



光伏微型逆变器无线数据采集模块

Wi-Fi&GPRS数据采集模块

Wi-Fi&GPRS 数据采集模块

WM6232/WM2232 系列

WM6232/WM2232 是 ZLG 致远电子针对分布式光伏行业推出的一款光伏逆变器无线数据采集模块，模块通过采集记录逆变器的工作状态和发电情况从而对光伏发电系统进行长期有效的监控，并通过 Wi-Fi/GPRS 将数据传输到服务平台，以便用户随时随地查询。

系列产品不仅支持透明传输等标准通信模式，我们还为用户提供了丰富的软件功能接口，用户可根据自身产品需求，快速定义如逆变器交互协议等个性化功能，非常适用于分布式光伏等设备的无线联网监控。



产品特点

双天线设计，穿墙能力和环境适用能力大幅提升

Wi-Fi 模块专门针对独栋别墅的应用环境，采用双天线设计，天线的匹配均经过严格的测试验证，信号质量得到极致的优化，有效加强信号的强度及穿透力，模块视距通信距离超过 100m，针对不同环境的适用能力也得到明显提高，有效减少信号死角！

同时支持 AP&Station 模式

Wi-Fi 模块不仅支持常用的 AP、Station 工作模式，且支持 AP&Station 两种模式同时工作，模块在接入到路由器的同时，也可以作为热点允许其他设备连接，例如在工作的同时可方便手机、ipad、笔记本等接入进行无线配置。

双天线设计，视距通信距离超过100m



AP+Station模式
用户设备



支持快速二次开发

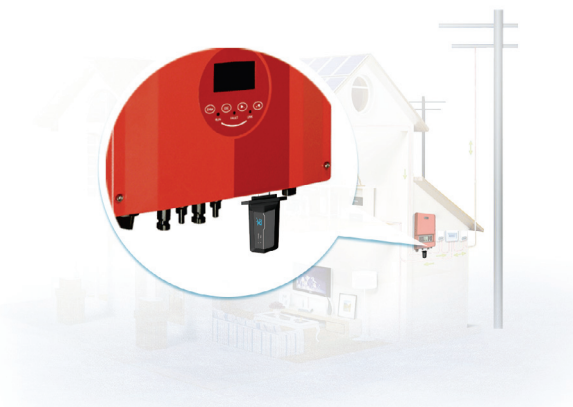
该系列产品基于 ZLG 致远电子 AWorks 平台软件架构设计，内部集成了稳定的无线通信协议，并且全系列产品采用统一的 API 接口，用户可以针对自己的应用，在该基础上进行快速的二次开发，无论使用 Wi-Fi、GPRS 还是以后的 LoRa、NB-IoT 产品，用户只需实现一套应用即可适用于该系列的所有产品。

采用统一的API接口，在该基础上进行快速的二次开发



IP65 防水防尘设计

分布式光伏逆变器产品在安装时，可能由于场地受限而安装于户外，因此，本系列模块外壳均采用 IP65 等级防水设计（模块安装后），可适用于户外环境，避免雨水、尘埃和烈日对通信模块造成损害。



支持远程升级维护

光伏逆变器的交互协议在必要时需要及时升级更新，采集模块不仅本身支持远程升级，还可通过采集模块为逆变器的程序进行升级维护，大幅提高了产品的可维护性。



实例现场

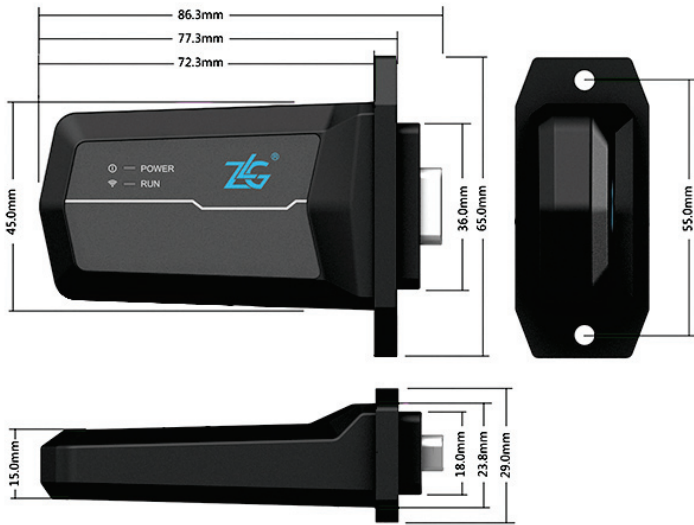
针对分布式光伏系统（屋顶光伏系统），我们对 Wi-Fi/GPRS 模块的天线进行了特殊的改良和优化，并且集成了久经市场验证的无线协议驱动，重点解决了行业内普遍存在 Wi-Fi/GPRS 连接时断时续或有连接但无数据的问题，极大地降低了运维成本，且在信号强化方面，Wi-Fi 模块视距通信距离超过 100m，可覆盖绝大多数的别墅户型。



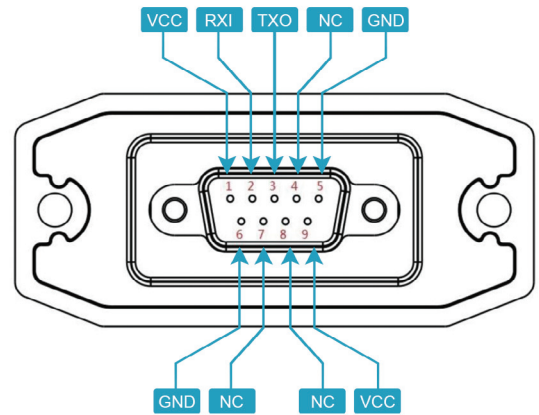
产品选型

产品型号	传输方式	传输模式（默认）	二次开发	串口形式	接口	天线	供电	工作温度
WM6232PU	Wi-Fi	透明传输	支持	RS-232	DB9 公头	内置板载	5V	-30~+85°C
WM2232PU	GPRS	透明传输	支持	RS-232	DB9 公头	内置板载	5V	-40~+85°C

产品外观说明



接口说明



致远电子官方微信



立功科技官方微信

联系方式：

欢迎拨打全国服务热线
400-888-4005

天猫 Tmall.com
天猫商城：ZLG 旗舰店 网址：<http://zlgwj.tmall.com>

ZLG 致远电子

★ 广州致远电股份有限公司不就宣传册上提供的任何产品、服务或信息作出任何声明、保证或认可，所有销售产品和服务应受本公司具体的销售合同和条款约束。

VOL.001