

ZM433/470SX-L 数据手册

433/470MHz 无线通信模块

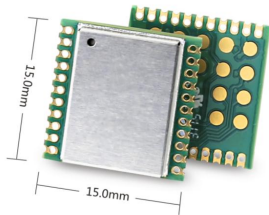
DS01010101 V1.02 Date: 2019/05/05

产品数据手册

概述

ZM433/470SX-L 系列模块包含了 ZM433SX-L 和 ZM470SX-L 两种模块,是广州致远电子股份有限公司自主研发的工业级低功耗无线产品。模块采用源传统的 FSK 调制技术设计,完美解决了小数据量在低功耗应用的近距离通信问题。

此模块采用的芯片是 SX1212,芯片集成了+12dBm 的可调功率放大器,可获得超过-110dBm 的接收灵敏度,链路预算能够满足大部分的近距离通信需要。



产品特性

- ◆ 频率范围: ZM433SX-L: 420~445MHz
ZM470SX-L: 450~480MHz
- ◆ 工作电压 2.1~3.6 V;
- ◆ 休眠电流: 0.1uA
- ◆ 接收电流 3mA;
- ◆ 发射电流 37mA@12.5dBm;
- ◆ 发射功率可调: -8.5~12.5dBm@Step 3dB;
- ◆ 接收灵敏度可达-110dBm@2kbps;
- ◆ 传输速率 0.78~150 kbps;
- ◆ 支持 FSK/OOK 调制方式;
- ◆ 载波频率可编程;
- ◆ 发送和接收缓冲区共 64 字节;
- ◆ 3.3V 接口电平;
- ◆ 采用 SPI 总线通信接口。
- ◆ 长×宽×高: 15×15×2.2 (mm)

产品应用

- ◆ 自动抄表
- ◆ 家庭和楼宇自动化
- ◆ 无线告警和安防系统
- ◆ 工业监视与控制
- ◆ 远程灌溉系统
- ◆ 遥控器
- ◆ 传感器网络
- ◆ 轮胎气压检测

订购信息

| 型号 | 温度范围 | 封装 | 频率范围 |
|-----------|----------------|-------------|------------|
| ZM433SX-L | -40℃ ~ +85℃ | 贴片&直 插兼容 | 420~445MHz |
| ZM470SX-L | -40℃ ~ +85℃ | 贴片&直 插兼容 | 450~480MHz |

注: 天线接口由模块管脚引出

修订历史

| 文档版本 | 日期 | 原因 |
|-------|------------|-------------|
| V1.00 | 2016/04/16 | 创建文档 |
| V1.01 | 2019/04/11 | 修改文档格式 |
| V1.01 | 2019/05/05 | 14 引脚功能描述修改 |

目 录

| | |
|-------------------------|----|
| 1. 产品简介..... | 1 |
| 1.1 产品简介..... | 1 |
| 1.2 产品选型..... | 1 |
| 2. 尺寸图..... | 2 |
| 2.1 产品尺寸..... | 2 |
| 2.2 卷带包装..... | 2 |
| 3. 引脚说明..... | 4 |
| 3.1 引脚顺序..... | 4 |
| 3.2 引脚定义..... | 4 |
| 4. 电气参数..... | 6 |
| 4.1 极限参数..... | 6 |
| 4.2 静态参数..... | 6 |
| 5. 射频参数..... | 7 |
| 6. 生产指导..... | 8 |
| 6.1 推荐回流温度曲线..... | 8 |
| 7. 硬件设计注意事项..... | 9 |
| 7.1 最小系统..... | 9 |
| 7.2 电源设计..... | 9 |
| 7.3 RF 设计..... | 9 |
| 7.3.1 PCB 板载天线设计指导..... | 9 |
| 7.3.2 外接天线设计指导..... | 10 |
| 7.3.3 邮票孔天线接口设计指导..... | 10 |
| 7.3.4 天线匹配..... | 12 |
| 8. 免责声明..... | 14 |

1. 产品简介

1.1 产品简介

ZM433/470SX-L 系列模块是广州致远电子股份有限公司基于 Semtech 公司 SX1212 自主研发的一款工业级低功耗无线产品。模块采用传统的 FSK 调制技术，具备了接收电流的优势性能。

为保证产品的稳定可靠性能，在设计过程中，我们对射频方面的性能做了全面、长期的测试；生产上，选用了高频板材和频射专用元器件来保证产品的使用寿命。

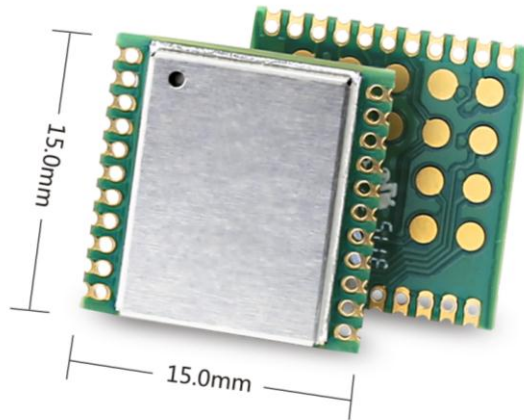


图 1.1 ZM433SX-L 正反面

1.2 产品选型

表 1.1 ZM4xxSX-L 模块产品选型一览表

| 产品型号 | 工作频率 | 天线形式 | 最大发射功率 | 尺寸 |
|-----------|------------|------|---------|-------------|
| ZM433SX-L | 420~445MHz | 需外购 | 12.5dBm | 15×15×2.2mm |
| ZM470SX-L | 450~480MHz | 需外购 | 12.5dBm | 15×15×2.2mm |

注：外购天线可选用 TQX-400CII 或 AN0433-5501SM-Spec

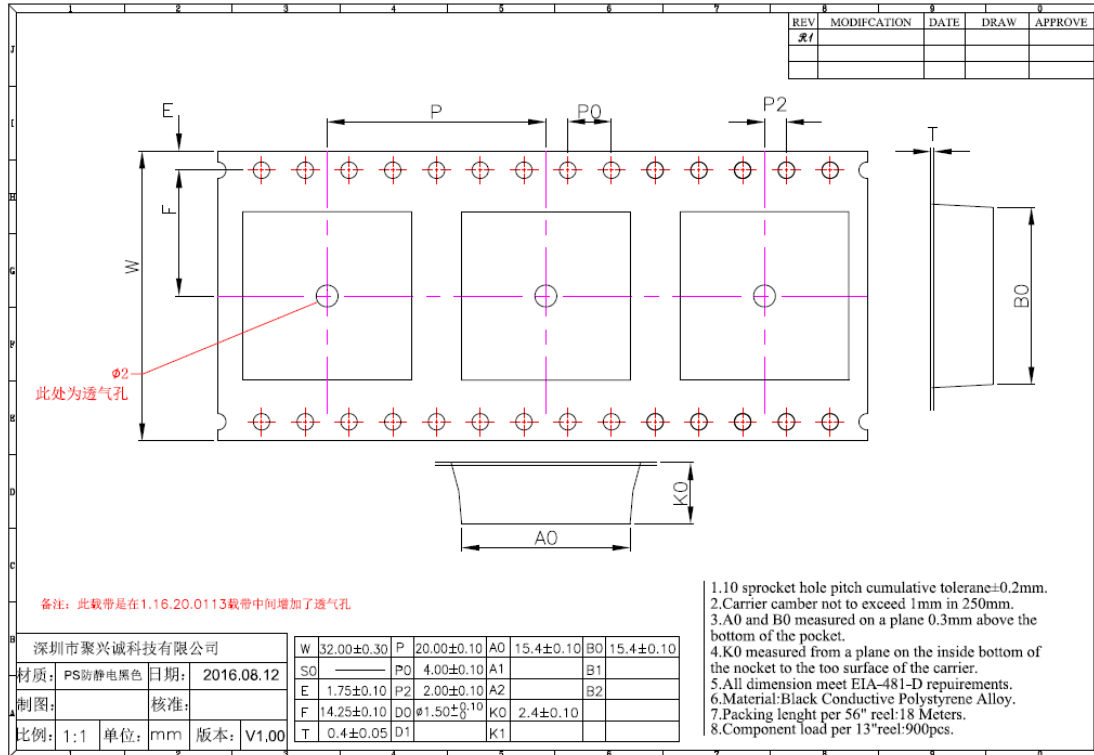


图 2.2 卷带尺寸图

3. 引脚说明

3.1 引脚顺序

ZM4xxSX-L 的引脚布局详见下面的图 3.1。

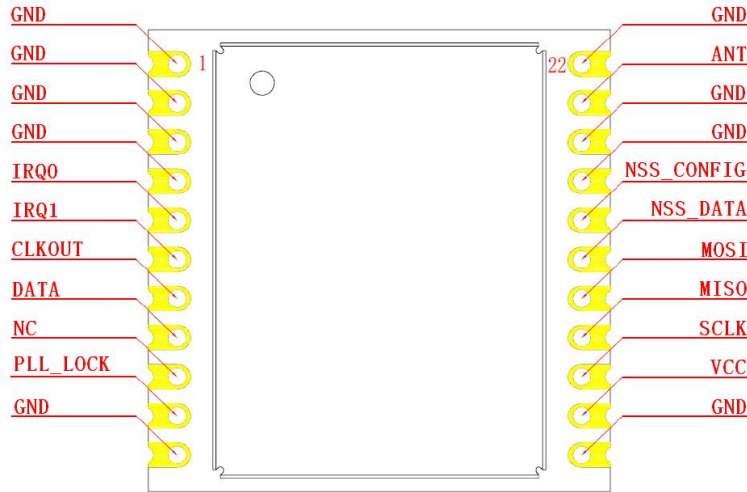


图 3.1 引脚顺序

3.2 引脚定义

模块引脚功能以及与 SX1212 芯片引脚的连接关系如表 3.1 所示。

表 3.1 引脚及其功能

| 引脚 | 名称 | SX1212 | 描述 |
|--------------------------------|----------|----------|--|
| 1、2、3、4、 11、12、19、 20、22 | GND | GND | 模块地引脚。屏盖上有孔的位置对应着模块的第 1 脚。 |
| 5 | IRQ0 | IRQ0 | 中断 0 输出，功能由编程决定 |
| 6 | IRQ1 | IRQ1 | 中断 1 输出，功能由编程决定 |
| 7 | CLKOUT | CLKOUT | 时钟输出，模块正常上电，会输出 427.4Khz 方波 |
| 8 | DATA | DATA | 数据输入和输出(包模式该引脚无效) |
| 9 | NC | 无 | 模块内部无任何连接 |
| 10 | PLL_LOCK | PLL_LOCK | 锁相环锁定输出，正常上电工作后，输出高电平 |
| 13 | VCC | 电源 | 电原范围：2.1~3.6 V。 |
| 14 | SCK | SCK | SPI 总线时钟引脚，常态为低电平，上升沿触发。 |
| 15 | MISO | MISO | SPI 总线从机输出引脚。当 MCU 读取模块数据时，模块数据由此引脚输出。 |
| 16 | MOSI | MOSI | SPI 总线从机输入引脚。当 MCU 向模块写数据时，数据从此引脚写入。 |
| 17 | DSEL | NSS | 读写 FIFO 数据时，SPI 片选引脚，低电平有效。 |
| 18 | CSEL | NRESET | 配置模块寄存器时，SPI 片选引脚，低电平有效。 |

续上表

| 引脚 | 名称 | SX1212 | 描述 |
|----|-----|--------|------------------------------|
| 21 | ANT | 无 | 此引脚即产品上的 CON1，可以焊天线或者 SMA 头。 |

4. 电气参数

4.1 极限参数

超过以下参数范围时极有可能损坏 ZM433/470SX-L 模块。

表 4.1 极限参数

| Parameter | Value | Unit |
|-----------|----------------|------|
| 电源电压 Vcc | -0.3 ~ +3.7 | V |
| I/O 电压 | -0.3 ~ Vcc+0.3 | V |
| 工作温度范围 | -40 ~ +85 | °C |
| 存储温度 | -55 ~ +125 | °C |

4.2 静态参数

正常工作状态下 ZM433/470SX-L 模块电气参数。(25°C)

表 4.2 工作参数

| Parameter | Symbol | Min | Typ | Max | Unit | Conditions |
|-----------|----------------------|---------|-----|----------|------|---------------------|
| 电源电压 | Vcc | 2.1 | 3.3 | 3.6 | V | |
| 接收电流 | I _{RX} | - | 3 | - | mA | |
| 发送电流 | I _{TX_12.5} | - | 37 | - | mA | 发射功率 12.5 dBm |
| | I _{TX_10} | - | 25 | 30 | mA | 发射功率 10 dBm(10mW) |
| | I _{TX_1} | - | 16 | 21 | mA | 发射功率 1 dBm (1.25mW) |
| 待机电流 | I _{Standby} | - | 65 | 87 | uA | |
| 休眠电流 | I _{Sleep} | - | 0.1 | - | μA | |
| 输入逻辑 1 电平 | V _{IH} | 0.8*Vcc | - | - | V | |
| 输入逻辑 0 电平 | V _{IL} | - | - | 0.2* Vcc | V | |
| 输出逻辑 1 电平 | V _{OH} | 0.9*Vcc | - | - | V | 推电流 < 1mA |
| 输出逻辑 0 电平 | V _{OL} | - | - | 0.1*Vcc | V | 灌电流 < 1mA |

5. 射频参数

表 5.1 射频参数

| 参数 | 最小值 | 典型值 | 最大值 | 单位 |
|--------------------|------|---------------|-----|------|
| 使用频率 /ZM433SX-L | 420 | 440 | 445 | MHz |
| 使用频率 /ZM470SX-L | 450 | 470 | 480 | MHz |
| 最大发送功率 | -- | 12.5 | -- | dBm |
| 射频输入电平 | - | - | 0 | dBm |
| 传输速率/FSK | 0.78 | 2 | 150 | kbps |
| 接收灵敏度 | - | -110dBm@2kbps | -- | dBm |

注：接收灵敏度跟数据传输速率成反比，空中速率越低，接收灵敏度越高。使用较低速率时晶振频偏要求高。

6. 生产指导

6.1 推荐回流温度曲线

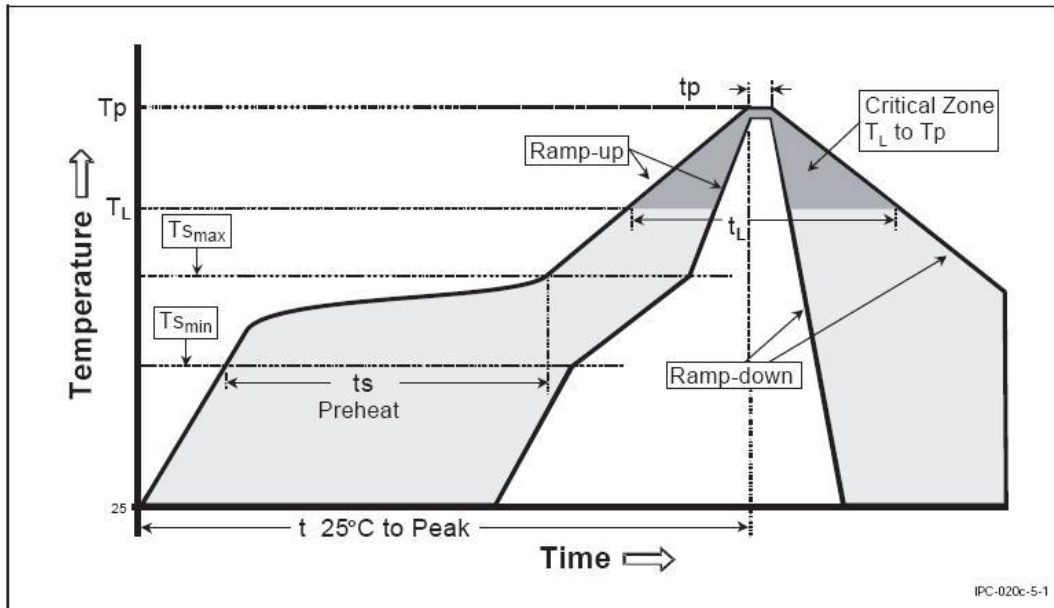


图 6.1 推荐温度曲线

表 6.1 推荐参数

| Profile Feature | 曲线特征 | Sn-Pb Assembly | Pb-Free Assembly |
|---|------------------|-----------------|------------------|
| Solder Paste | 锡膏 | Sn63/Pb37 | Sn96.5/Ag3/Cu0.5 |
| Preheat Temperature min (T _{smin}) | 最小预热温度 | 100°C | 150°C |
| Preheat Temperature max (T _{smax}) | 最大预热温度 | 150°C | 200°C |
| Preheat Time (T _{smin} to T _{smax}) (t _s) | 预热时间 | 60-120 sec | 60-120 sec |
| Average ramp-up rate (T _{smax} to T _p) | 平均上升速率 | 3°C/second max | 3°C/ second max |
| Liquidous Temperature (T _L) | 液相温度 | 183°C | 217°C |
| Time (t _L) Maintained Above (T _L) | 液相线以上的时间 | 60-90 sec | 30-90 sec |
| Peak temperature (T _p) | 峰值温度 | 220-235°C | 230-245°C |
| Average ramp-down rate (T _p to T _{smax}) | 平均下降速率 | 6°C/ second max | 6°C/ second max |
| Time 25°C to peak temperature | 25°C到峰值温度的时 间 | 6 minutes max | 8 minutes max |

7. 硬件设计注意事项

7.1 最小系统

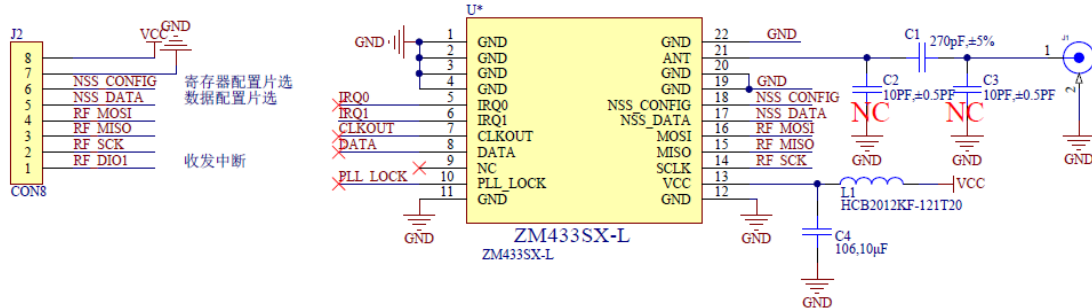


图 7.1 最小系统图

7.2 电源设计

电源设计的完整性影响模块性能，好的电源设计更容易发挥无线模块的性能。模块峰值电流最大为 37mA，电源设计需要留有裕量。一般来说，在条件允许的情况下，输出电流能力需要大于峰值电流的 2 倍。如果电流裕量有限，至少也需要 1.5 倍峰值电流以上。

在 3.3V 供电系统中，过大的纹波可能通过导线或者地平面耦合到系统容易受到干扰的线路上，例如天线、馈线、时钟线等敏感信号线上，容易引起模块的射频性能变差，所以我们推荐使用 LDO 作为无线模块的供电电源。客户使用 LDO 时，需要注意电源的散热以及输出电流。例如常用的 5V 转 3.3V，电压压降 1.7V，假设输出电流 100mA 下，则电源芯片损失的功率：

最后，如果客户对不同应用不同场合中有特殊需求，可以按照 LDO 常见的参数自己选择器件，只需要保证上文的条件就可以。

这里给出常用的 3.3V 电源参考设计，如下图 7.2 LDO 电源设计原理图所示。

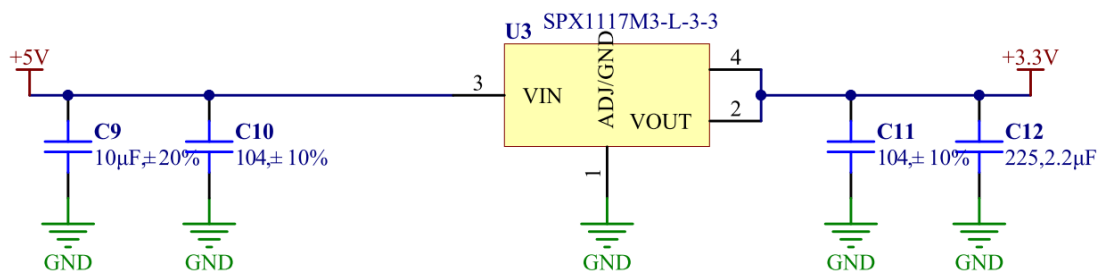


图 7.2 LDO 电源设计原理图

7.3 RF 设计

7.3.1 PCB 板载天线设计指导

如果客户使用我司的模块有搭载 PCB 板载天线时，在设计底板时应该注意如下几个方面：

1. 在 PCB 板载天线周围的净空区禁止布线；
2. 在净空区周围禁止放置金属元器件；
3. 电源走线和时钟走线应该尽量远离 PCB 板载天线；
4. 其他高速信号线等都需要远离 PCB 板载天线。

PCB 板载天线周围的净空区如图 7.3 所示，PCB 板载天线的边沿（PCB 板载天线的前方不小于 20mm、左方和右方不小于 15mm）范围内为天线的最小净空区。应当注意，用户在设计底板时，底板不能够覆盖 PCB 板载天线的背面；如果底板较大一定会覆盖 PCB 板载天线的背面，那么在设计底板时在 PCB 板载天线以及周围的净空区不要铺地或者做挖槽处理！

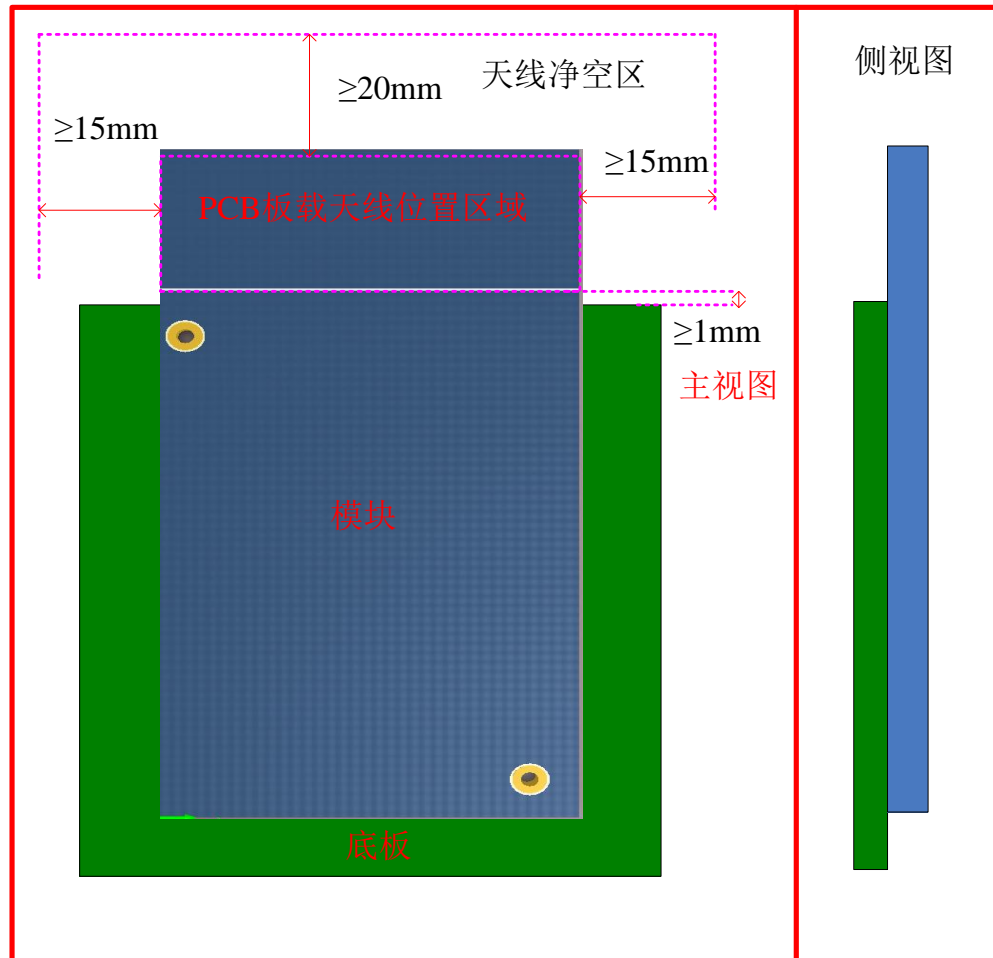


图 7.3 PCB 板载天线周围净空区

7.3.2 外接天线设计指导

如果客户选用我司的模块是通过 IPEX, SMA 等射频接口外接天线时，应该选择一款适用于本核心板的天线，在天线选型的过程中对天线的参数选择和应用有如下注意事项：

1. 天线的工作频率和本模块的工作频率应该一致；
2. 天线的接口与本核心板的天线接口应该适配；
3. 天线的电压驻波比（VSWR）建议小于 2，且应该具备合适的带宽；
4. 天线的输入阻抗应为 50 ohm；
5. 当天线放置在模具内部时，应咨询天线设计厂家。

7.3.3 邮票孔天线接口设计指导

如果客户选择我司的模块射频输出接口为邮票孔的形式，在设计时应该用 50ohm 特征阻抗的走线来连接用户的 PCB 板，走线尽量短且走直线，在需要转弯时不要走锐角、直角，可以走圆弧线，圆弧半径不小于 3 倍线宽。

在射频电路板设计时，推荐使用 4 层板，第一层为射频走线层，第二层为地层，第三层为电源层，底层为其他信号层。PCB 四层板的结构如表 7.1 所示，当在 TOP 层做阻抗控制时，GND 层为参考层。PCB 走线的特征阻抗一般用 Polar SI9000 软件来计算，如图 8.3.2 所示，打开 Polar SI9000 软件通过图 8.3.2 中的 1、2、3 和 4 个步骤可以计算出走线的特征阻抗，其中需要在步骤 3 填写相关参数。

当设计的 PCB 板为两层板时，其压层模型如表 7.2 所示。当需要在 TOP 层走线做阻抗控制时，BOT 层作为参考层，特征阻抗计算如图 7.4 所示，在步骤 3 填写相关设计参数，在步骤 4 点击 Calculate 就可以计算出所设计走线的特征阻抗。用户在设计走线特征阻抗时，建议参考 Polar SI9000 软件使用手册。

表 7.1 PCB 四层板（板厚 1.6mm）压层模型

| | | | 厚度 (mil) | 单端阻抗 50ohm |
|-------|--|-----------------|----------|------------|
| TOP 层 | | 外层 (完成铜厚 1OZ) | 1.4 | 线宽 7mil |
| | | pp 2116H*1 | 5 | |
| GND 层 | | 内层 (完成铜厚 1OZ) | 1.4 | |
| | | CORE | 46.4 | |
| VDD 层 | | 内层 (完成铜厚 1OZ) | 1.4 | |
| | | 半固化片 pp 2116H*1 | 5 | |
| BOT 层 | | 外层 (完成铜厚 1OZ) | 1.4 | |

表 7.2 PCB 两层板（板厚 1.6mm）压层模型

| | | | 厚度 (mil) | 单端阻抗 50ohm |
|-------|--|---------------|----------|------------|
| TOP 层 | | 外层 (完成铜厚 1OZ) | 1.4 | 线宽 25mil |
| | | CORE | 61 | |
| BOT 层 | | 外层 (完成铜厚 1OZ) | 1.4 | |

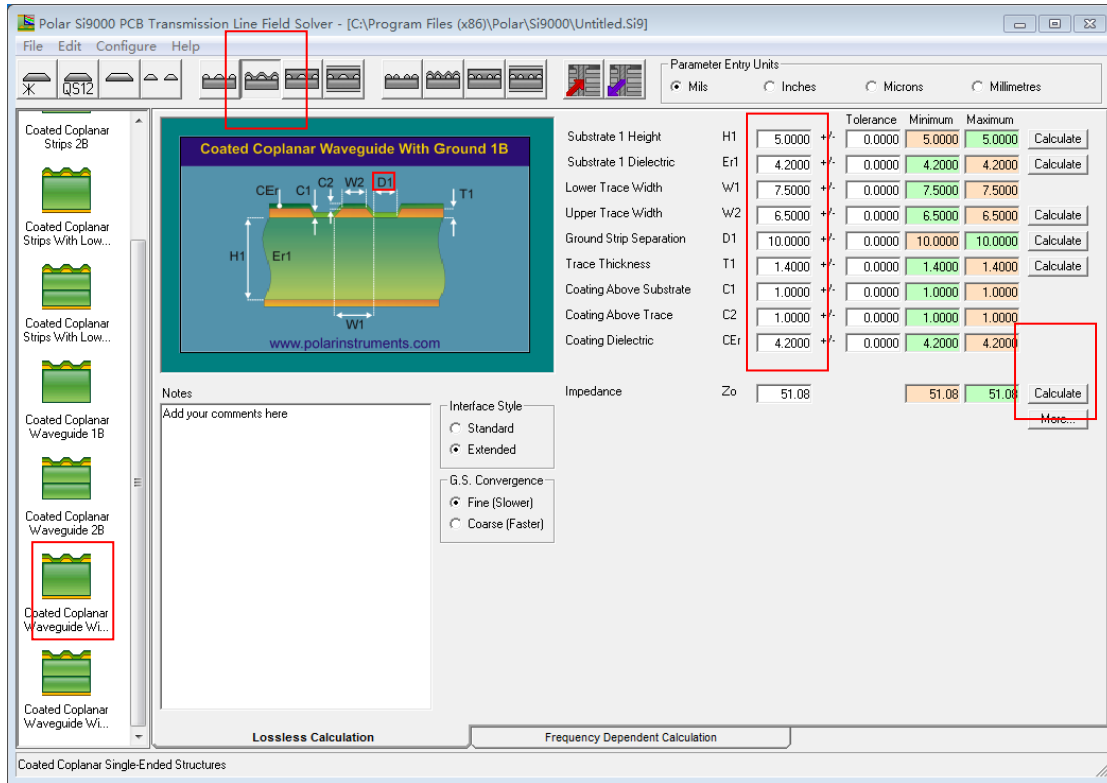


图 7.4 四层板（板厚 1.6mm）走线特征阻抗计算图

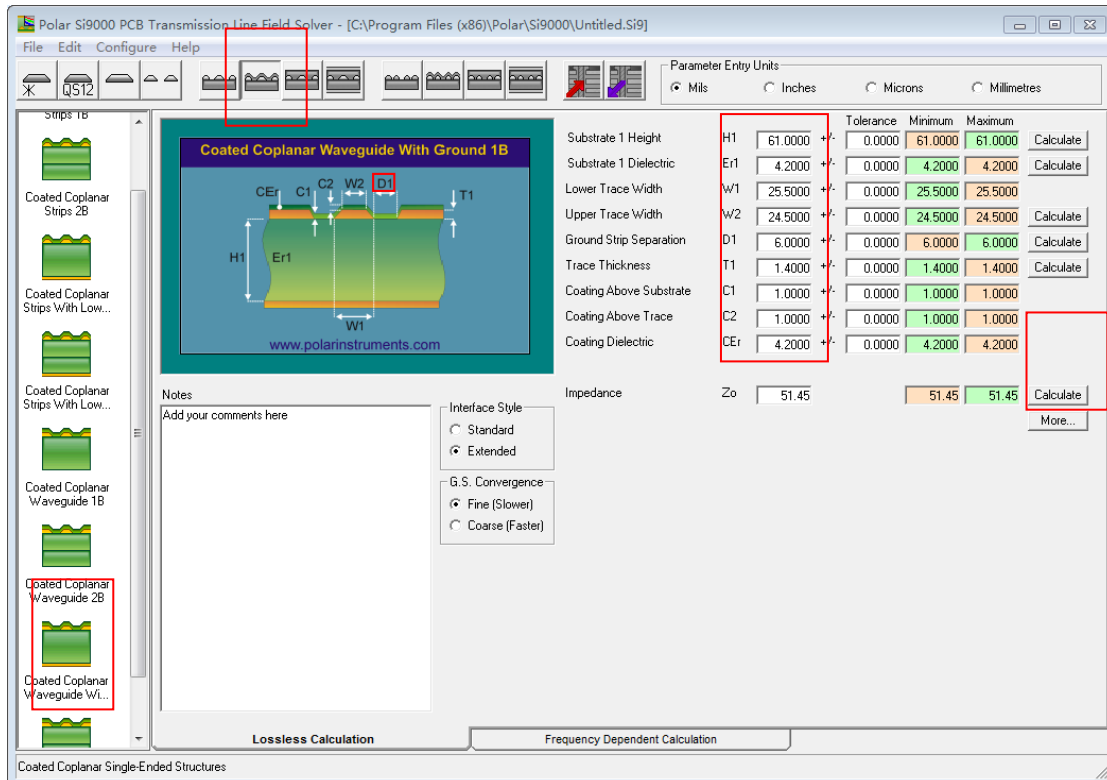


图 7.5 两层板（1.6mm）走线特征阻抗计算图

7.3.4 天线匹配

实际使用中，出现最多的是天线匹配问题，建议用户在设计原理图时，加入图 6.1 所示的 π 型匹配网络。一般情况，如果天线已经是 50Ω 的，电容 C1 选用 270pF 电容即可（其在 433~470Mhz 上等效于一个短路器件），C2 和 C3 不需焊接，如果天线不匹配，则需要使用网

络分析仪测量阻抗再确定 C1、C2、C3 的取值。模块 ANT 引脚到天线端的走线路径要尽可能短，建议走线线宽为 2~3mm，长度不超过 30mm。从以往经验来看，在 433~470Mhz 频段走线阻抗失配带来的影响不是很大，而走线线宽偏小带来的插入损耗往往比较严重。C1 选型建议使用 muRata 通信应用系列的，比如型号 GRM1555C1H271。

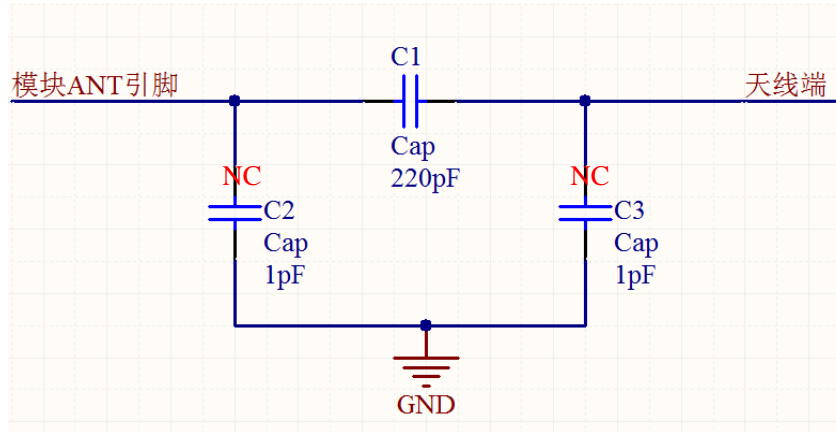


图 7.6 匹配电路

8. 免责声明

本着为用户提供更好服务的原则，广州致远电子股份有限公司（下称“致远电子”）在本手册中将尽可能地向用户呈现详实、准确的产品信息。但鉴于本手册的内容具有一定的时效性，致远电子不能完全保证该文档在任何时段的时效性与适用性。致远电子有权在没有通知的情况下对本手册上的内容进行更新，恕不另行通知。为了得到最新版本的信息，请尊敬的用户定时访问致远电子官方网站或者与致远电子工作人员联系。感谢您的包容与支持！