



产品描述

TPS02R 隔离热电阻温度测量模块，只需接入 PT100 热电阻，即可完成温度的采集，采用标准 IIC 接口直接输出以 $^{\circ}\text{C}$ 为单位的温度数据。模块的测温精度高达 $0.02\% \pm 0.1^{\circ}\text{C}$ ，分辨率高达 0.01°C 。模块内置电气隔离，保障测量结果不受干扰。采用超小的体积设计，更易于集成到各种测温设备中。

产品特性

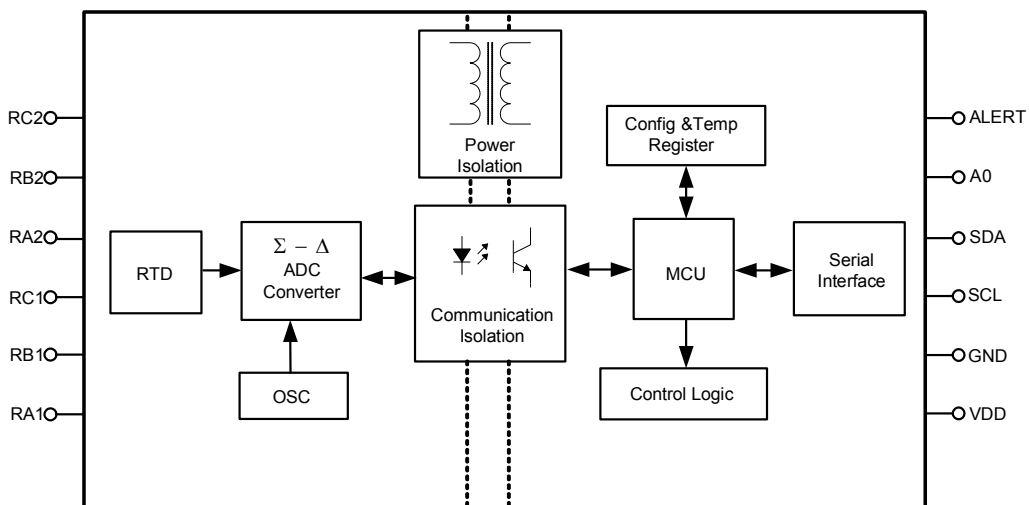
- ◆ 两通道 PT100 热电阻测量
- ◆ $-200^{\circ}\text{C} \sim 850^{\circ}\text{C}$ 测温范围
- ◆ 0.01°C 测温分辨率
- ◆ $0.02\% \pm 0.1^{\circ}\text{C}$ 测温误差
- ◆ $10\text{ppm} \pm 0.1^{\circ}\text{C}$ 温漂
- ◆ IIC 通信接口
- ◆ 隔离耐压 2500 Vrms
- ◆ 工作环境 $-40^{\circ}\text{C} \sim +85^{\circ}\text{C}$
- ◆ 3.3V 供电电压
- ◆ DIP16 小体积封装
- ◆ 温度报警输出

产品应用

- ◆ 工业恒温箱
- ◆ 测温仪表
- ◆ 温度监控器
- ◆ 高温炉
- ◆ 钢铁重工
- ◆ 医疗设备
- ◆ 电力温度监控
- ◆ 石油化工
- ◆ 天然气管道
- ◆ 热循环系统

内部框图

Functional Block Diagram



绝对最大额定值

参数	最小值	典型值	最大值	单位
供电电压	3.0	3.3	3.6	V
I/O 输出低电平	--	0	0.4	V
I/O 输出高电平	0.8VDD	--	VDD	V
I/O 输入低电平	-0.5	0	0.4	V
I/O 输入高电平	0.8VDD	VDD	VDD+0.1	V

精度参数

参数	条件	最小值	典型值	最大值	单位
测温范围	--	-200	--	+850	°C
测温精度	常温下	--	0.02%±0.1	--	
测温分辨率	--	--	0.01	--	
增益温漂	--	5	10	15	ppm
零点温漂	--	0.05	0.1	0.2	°C
通道数		2			个
采样速率		0.75			Hz
激励电流源		1			mA

一般特性

参数	条件	最小值	典型值	最大值	单位
隔离电压	时间 1 分钟	2500	--	--	Vrms
绝缘电阻	绝缘电压 500VDC	--	100	--	GΩ
封装尺寸	--	24.98×16.90×8.10			mm
外壳材料	--	黑色阻燃塑胶外壳, 符合 UL94 V-0 标准			

环境特性

参数	条件	最小值	典型值	最大值	单位
工作温度	--	-40	25	+85	°C
存储温度	--	-40	25	+105	
存储湿度	无凝结	--	--	95	%
冷却方式	--	自然空冷			

EMC 特性

EMS	静电放电抗扰度 ⁽¹⁾	IEC/EN 61000-4-2 Contact ±4KV/Air ±4KV(PT100 测量接口)			Perf.Criteria A
	脉冲群抗扰度 ⁽¹⁾	IEC/EN 61000-4-4 ±1KV(PT100 测量接口)			Perf.Criteria B
	工频磁场抗扰度 ⁽¹⁾	IEC/EN 61000-4-8 3A			Perf.Criteria A

注：(1) 仅限于热电阻输入端口，RA1、RB1、RC1、RA2、RB2 和 RC2。其中群脉冲抗扰度采用耦合电容夹的方式进行测试。

(2) 如没有特殊说明，本手册中的参数都是在 25°C，湿度 40%~75%，输入标称电压下测得。注意输入电压不能超过所规定范围值，否则可能会造成永久性不可恢复的损坏。

典型应用电路

1. 双路测温应用电路

TPS02R 双路热电阻测温模块只需要一个 IIC 主机和一个 3.3V 直流电源即可完成两路温度采集。TPS02R 模块的 RC2、RB2 和 RA2 与一路三线制热电阻 PT100 相连，模块的 RC1、RB1 和 RA1 与另一路三线制热电阻 PT100 相连，IIC 主机通过标准 IIC 接口与 TPS02R 模块通信即可完成双路温度采集。

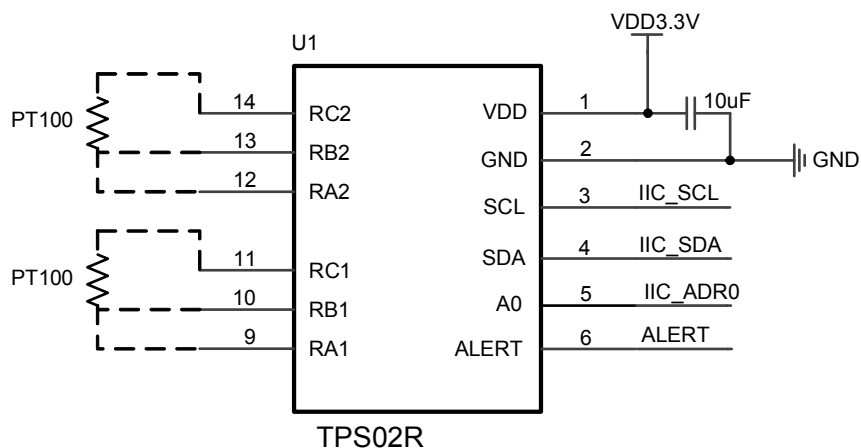


图 1 TPS02R 双路温度采集典型电路

2.单路测温应用电路

TPS02R 双路热电阻测温模块兼容单路温度采集，使用单路温度采集，另一路热电阻需要短接，使用通道一做单路温度采集典型电路如图 2 所示，使用通道二做单路温度采集典型电路如图 3 所示。

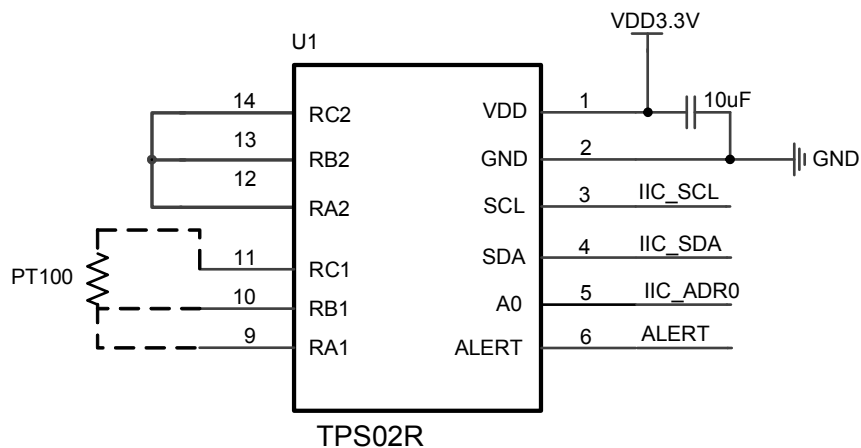


图 2 TPS02R 采集通道一温度典型电路

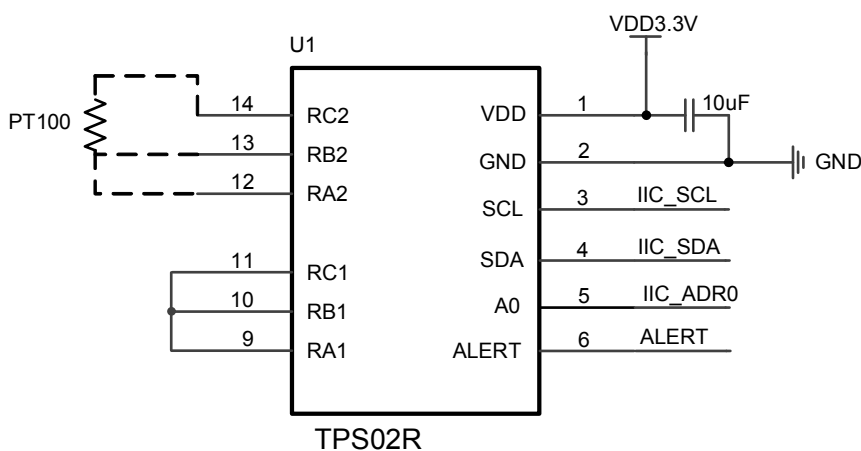
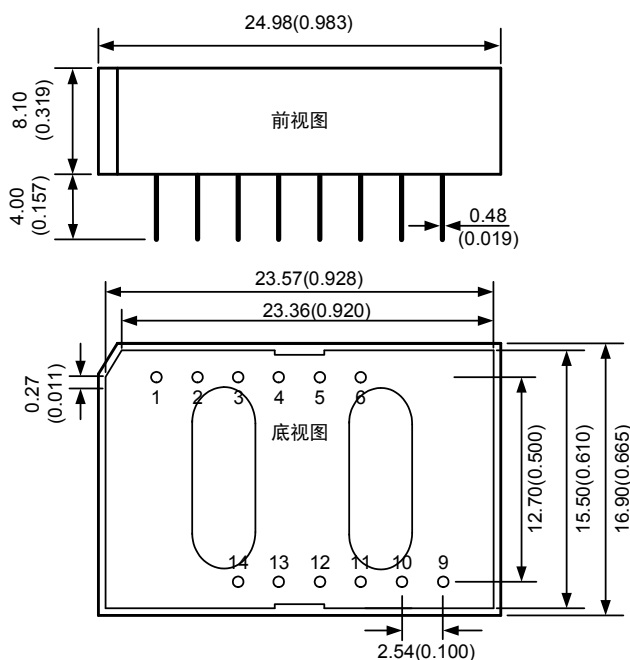
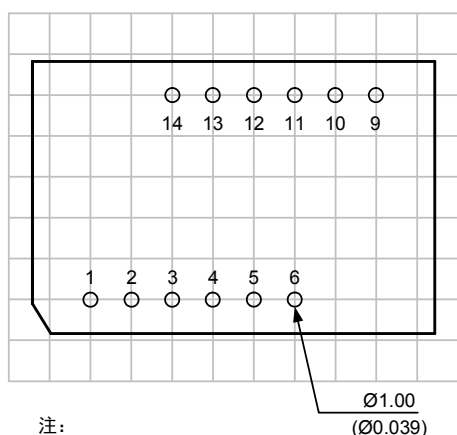


图 3 TPS02R 采集通道二温度典型电路

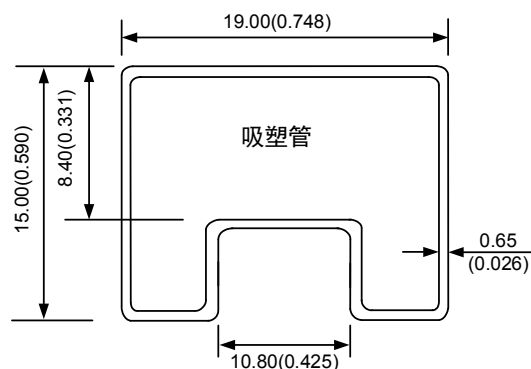
外观与包装尺寸



PCB丝印图(俯视图)



引脚	名称	功能
1	VDD	电源正
2	GND	电源地
3	SCL	IIC通信时钟
4	SDA	IIC通信数据
5	A0	IIC地址选择
6	ALERT	报警信号输出
9	RA1	1通道热电阻A端
10	RB1	1通道热电阻B端
11	RC1	1通道热电阻C端
12	RA2	2通道热电阻A端
13	RB2	2通道热电阻B端
14	RC2	2通道热电阻C端



注:
尺寸单位: mm(inch)
未标注之公差: $\pm 0.50(\pm 0.020)$
L=282(11.102), 管装数量: 10pcs
外箱规格: 304x120x40mm
外箱包装数量: 120pcs

注意事项

- (1) 产品不支持热插拔功能。
- (2) 产品 7、8、15、16 脚未引出。
- (3) 本产品更详细的使用说明, 请参考《TPS02R 产品用户手册》。

广州致远电子股份有限公司

电话: 400-888-4005

E-mail: power.sales@zlg.cn

网址: http://www.zlg.cn

特别声明: 以上内容广州致远电子股份有限公司保留所有权利, 未经我司同意, 不正当使用我司产品数据手册, 我司保留追究其法律责任的权利。产品数据手册更新时恕不另行通知, 如需查看最新版本的信息, 请访问我司官方网站或联系我司人员获取。