

概述

ARKS16F510N 是广州致远电子股份有限公司开发的一款基于 FM17510 和 KS16 的读卡二次开发模块,是简单、快捷、高效的读卡开发方案。



产品应用

- ◆ 交通票务
- ◆ 智能家居
- ◆ 金融财务
- ◆ 医疗卫生
- ◆ 休闲娱乐管理

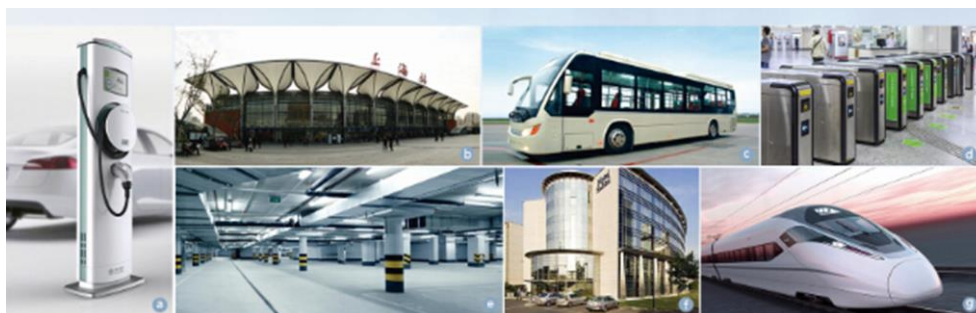
产品特性

- ◆ 宽工作电压 2.2V~3.6V;
- ◆ 支持 ISO/IEC 14443 TypeA 读写器模式;
- ◆ 支持低功耗外部卡片侦测功能;
- ◆ ISO14443 TYPEA 支持通讯速率 106kbps, 212kbps, 424kbps;
- ◆ 32 位 ARM Cortex M0+处理器, 主频达 48 MHz;
- ◆ 高达 128KB 的片内 Flash, 16KB 片内 SRAM;
- ◆ 支持 ADC、SPI、I2C、UART、PWM;
- ◆ 高达 43 个 GPIO 口。
- ◆ 配套标配天线板使用时读卡最大距离达 6cm;

订购信息

型号	温度范围	描述
ARKS16F510N	-40°C~+85°C	外接天线

典型应用



修订历史

版本	日期	原因
V0.90	2017/10/24	创建文档
V0.91	2017/12/13	修改引脚说明
V0.92	2018/1/8	修改不可用引脚说明
V1.00	2018/4/10	正式发布
V1.01	2018/10/17	修正 ADC 和 PWM 的通道数量
V1.02	2019/3/20	更新文档模板
V1.03	2020/9/8	更新模板

目 录

1. 产品简介.....	1
1.1 产品概述.....	1
1.2 产品特性.....	1
1.3 模块尺寸.....	1
1.4 命名规则.....	2
1.5 订购信息.....	2
2. 硬件描述.....	3
2.1 引脚分布.....	3
2.2 引脚说明.....	3
3. 电气参数.....	11
3.1 绝对最大额定值.....	11
3.2 功耗参数.....	11
3.3 工作条件.....	11
3.4 读卡特性.....	12
4. 典型应用.....	13
4.1 普通模式应用.....	13
4.2 低功耗模式应用.....	13
5. 封装尺寸.....	15
6. 包装信息.....	16
7. 生产指导.....	17
7.1 存储与运输.....	17
7.2 湿敏等级.....	17
7.3 回流焊温度参考曲线.....	17
8. 免责声明.....	19

1. 产品简介

1.1 产品概述

ARKS16F510N 读卡核心模块是广州致远电子股份有限公司开发的一款基于复旦微电子的非接触读写器芯片 FM17510 和 NXP 的 KS16 的读卡二次开发模块，是简单、快捷、高效的读卡开发方案。

其中，FM17510 是一款高度集成的工作在 13.56MHz 下的非接触读写器芯片，支持符合 ISO/IEC 14443 TypeA 协议的非接触读写器模式。KS16 是基于 ARM[®] Cortex[®]-M0+内核设计的 32 位处理器，48MHz 主频，高达 128KB 的片内 Flash，16KB 片内 SRAM，九种低功耗模式，可根据应用要求提供功耗优化。该处理器集成了 I²C、UART、SPI、ADC、PWM 等常用外设模块，可以满足大多数应用设计需求。

ARKS16F510N 读卡核心模块采用通过半孔工艺将 I/O 引出，帮助客户绕过繁琐的 RFID 硬件设计、开发与生产，加快产品上市。完善的软件开发平台可满足快速开发需求，减少软件投入，缩短研发周期。

1.2 产品特性

- ◆ 32 位 ARM[®] Cortex[®]-M0+处理器，主频达 48 MHz；
- ◆ 高达 128KB 的片内 Flash，16KB 片内 SRAM；
- ◆ 2 路 USART，2 路 I2C，2 路 SPI，15 路 ADC（16-bit），9 路 PWM；
- ◆ 宽工作电压 2.2V~3.6V；
- ◆ 支持 ISO/IEC 14443 TypeA 读写器模式；
- ◆ 支持低功耗外部卡片侦测功能；
- ◆ ISO14443 TYPEA 支持通讯速率 106kbps，212kbps，424kbps；
- ◆ 标配天线板读卡距离最大达 6cm；
- ◆ 支持客户自行开发分体式天线板，且尺寸可任意定义；
- ◆ 邮票孔焊接方式；
- ◆ 工作温度符合工业级-40℃~+85℃要求。

1.3 模块尺寸

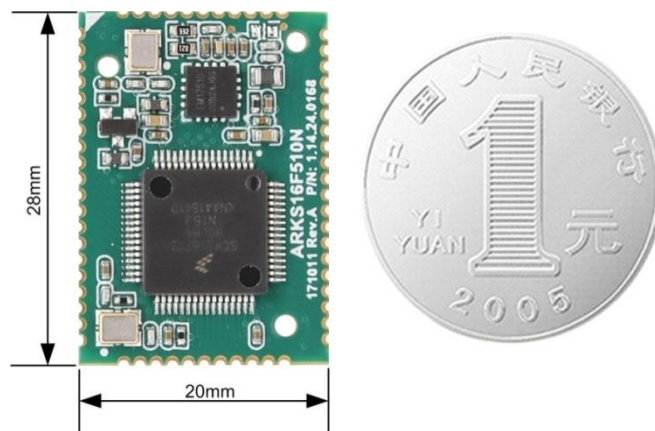


图 1.1 模块与 1 元硬币尺寸对比图

1.4 命名规则

ARKS16F510N 读卡核心模块的命名规则如图 1.2。

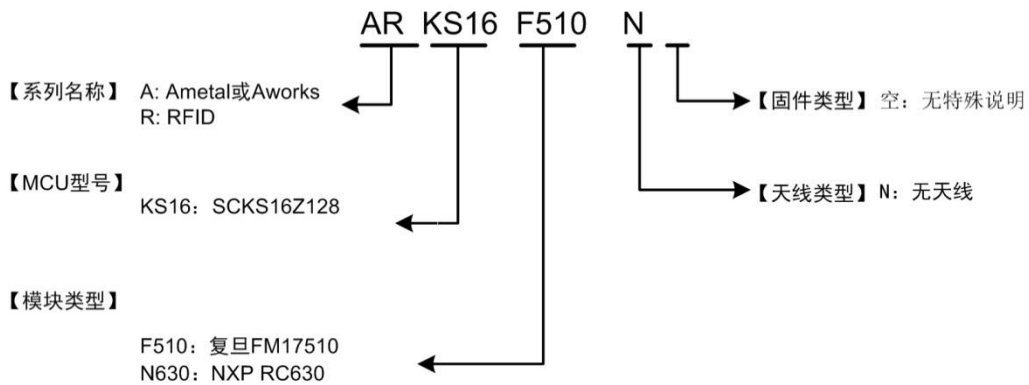


图 1.2 产品命名规则

1.5 订购信息

表 1.1 产品选型表

产品型号	ARKS16F510N
天线类型	外接配套天线板
处理器	KS16Z128
最高主频	48MHz
SRAM	16KB
Flash	128KB（用户可用 127KB）
UART	2 路
I2C	2 路
SPI	2 路（1 路与读卡芯片相连）
ADC	15 路 ADC（16-bit）
PWM	9 路
GPIO	43 路
读卡协议	ISO/IEC 14443 TypeA
读卡距离	5cm（使用标配天线板）

2. 硬件描述

2.1 引脚分布

ARKS16F510N 的引脚分布如图 2.1 所示，各引脚的说明如图 2.1 所示。

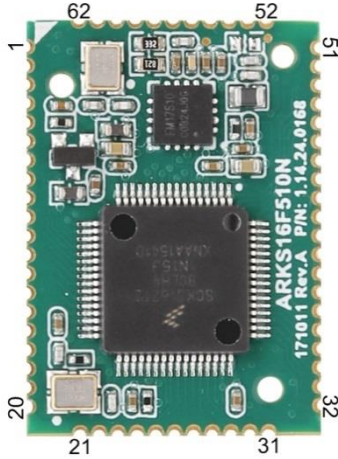


图 2.1 引脚分布图

2.2 引脚说明

表 2.1 模块管脚说明

模块 引脚 号	主要功能	备注	复位 状态 [1]	引脚 状态 [1]	功能描述
1	GND				Ground
2	VDD			I	VDD — 数字电源供电
3	VDDA			I	VDDA — 模拟电源供电
4	PTE29/ CMP0_IN5/ ADC0_SE4b/ TPM0_CH2/ TPM_CLKIN0		Hi-Z	IO	PTE29 — 普通端口 E 的输入输出 29
				I	CMP0_IN5 — 模拟电压输入 5
				I	ADC0_SE4b — 单端模拟通道输入 4b
				O	TPM0_CH2 — 定时器/PWM 模块 0 通道 2
				I	TPM_CLKIN0 — 定时器/PWM 模块时钟输入 0
5	PTE30/ DAC0_OUT/ ADC0_SE23/ CMP0_IN4/ TPM0_CH3/ TPM_CLKIN1		Hi-Z	IO	PTE30 — 普通端口 E 的输入输出 30
				I	DAC0_OUT — DAC 输出 0
				I	ADC0_SE23 — 单端模拟通道输入 23
				I	CMP0_IN4 — 模拟电压输入 4
				O	TPM0_CH3 — 定时器/PWM 模块 0 通道 3
				I	TPM_CLKIN1 — 定时器/PWM 模块时钟输入 1

续上表

模块 引脚 号	主要功能	备注	复位 状态 [1]	引脚 状态 [1]	功能描述
6	PTE31/ TPM0_CH4		Hi-Z	IO	PTE31 — 普通端口 E 的输入输出 31
				O	TPM0_CH4 — 定时器/PWM 模块 0 通道 4
7	PTE24/ TPM0_CH0/ I2C0_SCL	[2]	Hi-Z	IO	PTE24 — 普通端口 E 的输入输出 24
				O	TPM0_CH0 — 定时器/PWM 模块 0 通道 0
				IO	I2C0_SCL — I2C0 时钟输入输出端
8	PTE25/ TPM0_CH1/ I2C0_SDA	[2]	Hi-Z	IO	PTE25 — 普通端口 E 的输入输出 25
				O	TPM0_CH1 — 定时器/PWM 模块 0 通道 1
				IO	I2C0_SDA — I2C0 数据输入输出端
9	SWD_CLK/ PTA0/ TPM0_CH5		L; PD	I	SWD_CLK — 串行线时钟 该引脚在串行线调试模式下作为调试逻辑的时钟。 此引脚在内部下拉。
				IO	PTA0 — 普通端口 A 的输入输出 0
				O	TPM0_CH5 — 定时器/PWM 模块 0 通道 5
10	PTA1/ UART0_RX/ TPM2_CH0		Hi-Z	IO	PTA1 — 普通端口 A 的输入输出 1
				I	UART0_RX — UART0 数据接收端
				O	TPM2_CH0 — 定时器/PWM 模块 2 通道 0
11	PTA2/ UART0_TX/ TPM2_CH1		Hi-Z	IO	PTA2 — 普通端口 A 的输入输出 2
				O	UART0_TX — UART0 数据发送端
				O	TPM2_CH1 — 定时器/PWM 模块 2 通道 1
12	SWD_DIO/ PTA3/ I2C1_SCL/ TPM0_CH0/	[2]	H; PU	IO	SWD_DIO — 串行线数据 外部调试工具利用 SWD_DIO 引脚进行通信和器件 控制。此引脚在内部上拉。
				IO	PTA3 — 普通端口 A 的输入输出 3
				IO	I2C1_SCL — I2C1 时钟输入输出端
				O	TPM0_CH0 — 定时器/PWM 模块 0 通道 0
13	PTA5/ TPM0_CH2/ I2S0_TX_BCLK		Hi-Z	IO	PTA5 — 普通端口 A 的输入输出 5
				O	TPM0_CH2 — 定时器/PWM 模块 0 通道 2
				IO	I2S0_TX_BCLK — I2S0 发送传输的位时钟
14	PTA12/ TPM1_CH0/ I2S0_TXD0		Hi-Z	IO	PTA12 — 普通端口 A 的输入输出 12
				O	TPM1_CH0 — 定时器/PWM 模块 1 通道 0
				O	I2S0_TXD0 — I2S0 数据发送 0
15	PTA13/ TPM1_CH1/ I2S0_TX_FS		Hi-Z	IO	PTA13 — 普通端口 A 的输入输出 13
				O	TPM1_CH1 — 定时器/PWM 模块 1 通道 1
				IO	I2S0_TX_FS — I2S0 发送帧同步

续上表

模块 引脚 号	主要功能	备注	复位 状态 [1]	引脚 状态 [1]	功能描述
16	PTB0/ ADC0_SE8/ LLWU_P5/ I2C0_SCL/ TPM1_CH0	[2]	Hi-Z	IO	PTB0 — 普通端口 B 的输入输出 0
				I	ADC0_SE8 — 单端模拟通道输入 8
				I	LLWU_P5 — 低泄漏唤醒单元引脚 5
				IO	I2C0_SCL — I2C0 时钟输入输出端
				O	TPM1_CH0 — 定时器/PWM 模块 1 通道 0
17	PTB1/ ADC0_SE9/ I2C0_SDA/ TPM1_CH1	[2]	Hi-Z	IO	PTB1 — 普通端口 B 的输入输出 1
				I	ADC0_SE9 — 单端模拟通道输入 9
				IO	I2C0_SDA — I2C0 数据输入输出端
				O	TPM1_CH1 — 定时器/PWM 模块 1 通道 1
18	RESET_b/ PTA20		H; PU	IO	RESET_b — 复位双向信号
				IO	PTA20 — 普通端口 A 的输入输出 20
19	EXTAL0/ PTA18/ UART1_RX/ TPM_CLKIN0		Hi-Z	I	EXTAL0 — KS16 外部时钟/振荡器输入
				IO	PTA18 — 普通端口 A 的输入输出 18
				I	UART1_RX — UART1 数据接收端
				I	TPM_CLKIN0 — 定时器/PWM 模块时钟输入 0
20	XTAL0/ PTA19/ UART1_TX/ TPM_CLKIN1/ LPTMR0_ALT1		Hi-Z	O	XTAL0 — KS16 振荡器输出
				IO	PTA19 — 普通端口 A 的输入输出 19
				O	UART1_TX — UART1 数据发送端
				I	TPM_CLKIN1 — 定时器/PWM 模块时钟输入 1
				I	LPTMR0_ALT1 — 低功耗定时器 0 脉冲计数输入 1
21	PTB2/ ADC0_SE12/ I2C0_SCL/ TPM2_CH0	[2]	Hi-Z	IO	PTB2 — 普通端口 B 的输入输出 2
				I	ADC0_SE12 — 单端模拟通道输入 12
				IO	I2C0_SCL — I2C0 时钟输入输出端
				O	TPM2_CH0 — 定时器/PWM 模块 2 通道 0
22	PTB3/ ADC0_SE13/ I2C0_SDA/ TPM2_CH1	[2]	Hi-Z	IO	PTB3 — 普通端口 B 的输入输出 3
				I	ADC0_SE13 — 单端模拟通道输入 13
				IO	I2C0_SDA — I2C0 数据输入输出端
				O	TPM2_CH1 — 定时器/PWM 模块 2 通道 1
23	PTB16/ SPI1_MOSI/ UART0_RX/ TPM_CLKIN0/ SPI1_MISO		Hi-Z	IO	PTB16 — 普通端口 B 的输入输出 16
				IO	SPI1_MOSI — SPI1 主机数据输出, 从机数据输入
				I	UART0_RX — UART0 数据接收端
				I	TPM_CLKIN0 — 定时器/PWM 模块时钟输入 0
				IO	SPI1_MISO — SPI1 主机数据输入, 从机数据输出

续上表

模块 引脚 号	主要功能	备注	复位 状态 [1]	引脚 状态 [1]	功能描述
24	PTB17/ SPI1_MISO/ UART0_TX/ TPM_CLKIN1/ SPI1_MOSI		Hi-Z	IO	PTB17 — 普通端口 B 的输入输出 17
				IO	SPI1_MISO — SPI1 主机数据输入, 从机数据输出
				O	UART0_TX — UART0 数据发送端
				I	TPM_CLKIN1 — 定时器/PWM 模块时钟输入 1
				IO	SPI1_MOSI — SPI1 主机数据输出, 从机数据输入
25	PTB18/ TPM2_CH0/ I2S0_TX_BCLK		Hi-Z	IO	PTB18 — 普通端口 B 的输入输出 18
				O	TPM2_CH0 — 定时器/PWM 模块 2 通道 0
				IO	I2S0_TX_BCLK — I2S0 发送传输的位时钟
26	PTB19/ TPM2_CH1/ I2S0_TX_FS		Hi-Z	IO	PTB19 — 普通端口 B 的输入输出 19
				O	TPM2_CH1 — 定时器/PWM 模块 2 通道 1
				IO	I2S0_TX_FS — I2S0 发送帧同步
27	PTC0/ ADC0_SE14/ EXTRG_IN/ CMP0_OUT/ I2S0_TXD0		Hi-Z	IO	PTC0 — 普通端口 C 的输入输出 0
				I	ADC0_SE14 — 单端模拟通道输入 14
				I	EXTRG_IN — 外部触发输入引脚
				O	CMP0_OUT — 比较器 0 输出
				O	I2S0_TXD0 — I2S0 数据发送 0
28	NC		IA	-	NC, 禁止使用
29	PTC2/ ADC0_SE11/ I2C1_SDA/ TPM0_CH1/ I2S0_TX_FS	[2]	Hi-Z	IO	PTC2 — 普通端口 C 的输入输出 2
				I	ADC0_SE11 — 单端模拟通道输入 11
				IO	I2C1_SDA — I2C1 数据输入输出端
				O	TPM0_CH1 — 定时器/PWM 模块 0 通道 1
				O	I2S0_TX_FS — I2S0 发送帧同步
30	PTC3/ LLWU_P7/ UART1_RX/ TPM0_CH2/ CLKOUT/ I2S0_TX_BCLK		Hi-Z	IO	PTC3 — 普通端口 C 的输入输出 3
				I	LLWU_P7 — 低泄漏唤醒单元引脚 7
				I	UART1_RX — UART1 数据接收端
				O	TPM0_CH2 — 定时器/PWM 模块 0 通道 2
				O	CLKOUT — 时钟输出
				IO	I2S0_TX_BCLK — I2S0 发送传输的位时钟
31	NC		IA		—
32	PTC4/ LLWU_P8/ SPI0_PCS0/ UART1_TX/ TPM0_CH3/ I2S0_MCLK		Hi-Z	IO	PTC4 — 普通端口 C 的输入输出 4
				I	LLWU_P8 — 低泄漏唤醒单元引脚 8
				IO	SPI0_PCS0 — SPI0 从机选择
				O	UART1_TX — UART1 数据发送端
				O	TPM0_CH3 — 定时器/PWM 模块 0 通道 3
				IO	I2S0_MCLK — 音频主时钟

续上表

模块 引脚 号	主要功能	备注	复位 状态 [1]	引脚 状态 [1]	功能描述
33	PTC5/ LLWU_P9/ SPI0_SCK/ I2S0_RXD0/ CMP0_OUT/ LPTMR0_ALT2		Hi-Z	IO	PTC5 — 普通端口 C 的输入输出 5
				I	LLWU_P9 — 低泄漏唤醒单元引脚 9
				IO	SPI0_SCK — SPI0 串行时钟
				I	I2S0_RXD0 — I2S0 数据接收 0
				O	CMP0_OUT — 比较器 0 输出
				I	LPTMR0_ALT2 — 低功耗定时器 0 脉冲计数输入 2
34	PTC6/ LLWU_P10/ CMP0_IN0/ SPI0_MOSI/ EXTRG_IN/ I2S0_RX_ BCLK/ SPI0_MISO/ I2S0_MCLK		Hi-Z	IO	PTC6 — 普通端口 C 的输入输出 6
				I	LLWU_P10 — 低泄漏唤醒单元引脚 10
				I	CMP0_IN0 — 模拟电压输入 0
				IO	SPI0_MOSI — SPI0 主机数据输出, 从机数据输入
				I	EXTRG_IN — 外部触发输入引脚
				IO	I2S0_RX_BCLK — I2S0 接收传输的位时钟
				IO	SPI0_MISO — SPI0 主机数据输入, 从机数据输出
				IO	I2S0_MCLK — 音频主时钟
35	PTC7/ CMP0_IN1/ SPI0_MISO/ I2S0_RX_FS/ SPI0_MOSI		Hi-Z	IO	PTC7 — 普通端口 C 的输入输出 7
				I	CMP0_IN1 — 模拟电压输入 1
				IO	SPI0_MISO — SPI0 主机数据输入, 从机数据输出
				IO	I2S0_RX_FS — I2S0 接收帧同步
				IO	SPI0_MOSI — SPI0 主机数据输出, 从机数据输入
36	PTC8/ CMP0_IN2/ I2C0_SCL/ TPM0_CH4/ I2S0_MCLK	[2]	Hi-Z	IO	PTC8 — 普通端口 C 的输入输出 8
				I	CMP0_IN2 — 模拟电压输入 2
				IO	I2C0_SCL — I2C0 时钟输入输出端
				O	TPM0_CH4 — 定时器/PWM 模块 0 通道 4
				IO	I2S0_MCLK — 音频主时钟
37	PTC9/ CMP0_IN3/ I2C0_SDA/ TPM0_CH5/ I2S0_RX_ BCLK	[2]	Hi-Z	IO	PTC9 — 普通端口 C 的输入输出 9
				I	CMP0_IN3 — 模拟电压输入 3
				IO	I2C0_SDA — I2C0 数据输入输出端
				O	TPM0_CH5 — 定时器/PWM 模块 0 通道 5
				IO	I2S0_RX_BCLK — I2S0 接收传输的位时钟
38	PTC10/ I2C1_SCL/ I2S0_RX_FS	[2]	Hi-Z	IO	PTC10 — 普通端口 C 的输入输出 10
				IO	I2C1_SCL — I2C1 时钟输入输出端
				IO	I2S0_RX_FS — I2S0 接收帧同步
39	PTC11/ I2C1_SDA/ I2S0_RXD0	[2]	Hi-Z	IO	PTC11 — 普通端口 C 的输入输出 11
				IO	I2C1_SDA — I2C1 数据输入输出端
				I	I2S0_RXD0 — I2S0 数据接收 0

续上表

模块 引脚 号	主要功能	备注	复位 状态 [1]	引脚 状态 [1]	功能描述
40	PTD0/ SPI0_PCS0/ TPM0_CH0		Hi-Z	IO	PTD0 — 普通端口 D 的输入输出 0
				IO	SPI0_PCS0 — SPI0 从机选择
				O	TPM0_CH0 — 定时器/PWM 模块 0 通道 0
41	PTD1/ ADC0_SE5b/ SPI0_SCK/ TPM0_CH1		Hi-Z	IO	PTD1 — 普通端口 D 的输入输出 1
				I	ADC0_SE5b — 单端模拟通道输入 5b
				IO	SPI0_SCK — SPI0 串行时钟
				O	TPM0_CH1 — 定时器/PWM 模块 0 通道 1
42	PTD2/ SPI0_MOSI/ UART2_RX/ TPM0_CH2/ SPI0_MISO		Hi-Z	IO	PTD2 — 普通端口 D 的输入输出 2
				IO	SPI0_MOSI — SPI0 主机数据输出, 从机数据输入
				I	UART2_RX — UART2 数据接收端
				O	TPM0_CH2 — 定时器/PWM 模块 0 通道 2
				IO	SPI0_MISO — SPI0 主机数据输入, 从机数据输出
43	PTD3/ SPI0_MISO/ UART2_TX/ TPM0_CH3/ SPI0_MOSI		Hi-Z	IO	PTD3 — 普通端口 D 的输入输出 3
				IO	SPI0_MISO — SPI0 主机数据输入, 从机数据输出
				O	UART2_TX — UART2 数据发送端
				O	TPM0_CH3 — 定时器/PWM 模块 0 通道 3
				IO	SPI0_MOSI — SPI0 主机数据输出, 从机数据输入
44	PTD4/ LLWU_P14/ SPI1_PCS0/ UART2_RX/ TPM0_CH4		Hi-Z	IO	PTD4 — 普通端口 D 的输入输出 4
				I	LLWU_P14 — 低泄漏唤醒单元引脚 14
				IO	SPI1_PCS0 — SPI1 从机选择
				I	UART2_RX — UART2 数据接收端
				O	TPM0_CH4 — 定时器/PWM 模块 0 通道 4
45	PTD5/ ADC0_SE6b/ SPI1_SCK/ UART2_TX/ TPM0_CH5		Hi-Z	IO	PTD5 — 普通端口 D 的输入输出 5
				I	ADC0_SE6b — 单端模拟通道输入 6b
				IO	SPI1_SCK — SPI1 串行时钟
				O	UART2_TX — UART2 数据发送端
				IO	TPM0_CH5 — 定时器/PWM 模块 0 通道 5
46	PTD6/ LLWU_P15/ ADC0_SE7b/ SPI1_MOSI/ UART0_RX/ SPI1_MISO		Hi-Z	IO	PTD6 — 普通端口 D 的输入输出 6
				I	LLWU_P15 — 低泄漏唤醒单元引脚 15
				I	ADC0_SE7b — 单端模拟通道输入 7b
				IO	SPI1_MOSI — SPI1 主机数据输出, 从机数据输入
				I	UART0_RX — UART0 数据接收端
				IO	SPI1_MISO — SPI1 主机数据输入, 从机数据输出
47	PTD7/ SPI1_MISO/ UART0_TX/ SPI1_MOSI		Hi-Z	IO	PTD7 — 普通端口 D 的输入输出 7
				IO	SPI1_MISO — SPI1 主机数据输入, 从机数据输出
				O	UART0_TX — UART0 数据发送端
				IO	SPI1_MOSI — SPI1 主机数据输出, 从机数据输入

续上表

模块 引脚 号	主要功能	备注	复位 状态 [1]	引脚 状态 [1]	功能描述
48	NC		IA	-	NC, 禁止使用
49	NC		IA	-	NC, 禁止使用
50	PTE0/ SPI1_MISO/ UART1_TX/ RTC_CLKOUT/ CMP0_OUT/ I2C1_SDA	[2]	Hi-Z	IO	PTE0 — 普通端口 E 的输入输出 0
				IO	SPI1_MISO — SPI1 主机数据输入, 从机数据输出
				O	UART1_TX — UART1 数据发送端
				O	RTC_CLKOUT — RTC 时钟输出
				O	CMP0_OUT — 比较器 0 输出
				IO	I2C1_SDA — I2C1 数据输入输出端
51	NC		IA	-	NC, 禁止使用
52	TX			O	TX — 天线发射引脚
53	GND				Ground
54	RX			I	RX — 天线接收引脚
55	NC		IA		—
56	NC		IA	-	NC, 禁止使用
57	NC		IA	-	NC, 禁止使用
58	PTE20/ ADC0_DP0/ ADC0_SE0/ TPM1_CH0/ UART0_TX		Hi-Z	IO	PTE20 — 普通端口 E 的输入输出 20
				I	ADC0_DP0 — 差分模拟通道输入 0
				I	ADC0_SE0 — 单端模拟通道输入 0
				O	TPM1_CH0 — 定时器/PWM 模块 1 通道 0
				O	UART0_TX — UART0 数据发送端
59	PTE21/ ADC0_DM0/ ADC0_SE4a/ TPM1_CH1/ UART0_RX		Hi-Z	IO	PTE21 — 普通端口 E 的输入输出 21
				I	ADC0_DM0 — 差分模拟通道输入 0
				I	ADC0_SE4a — 单端模拟通道输入 4a
				O	TPM1_CH1 — 定时器/PWM 模块 1 通道 1
				I	UART0_RX — UART0 数据接收端
60	PTE22/ ADC0_DP3/ ADC0_SE3/ TPM2_CH0/ UART2_TX		Hi-Z	IO	PTE22 — 普通端口 E 的输入输出 22
				I	ADC0_DP3 — 差分模拟通道输入 3
				I	ADC0_SE3 — 单端模拟通道输入 3
				O	TPM2_CH0 — 定时器/PWM 模块 2 通道 0
				O	UART2_TX — UART2 数据发送端
61	PTE23/ ADC0_DM3/ ADC0_SE7a/ TPM2_CH1/ UART2_RX		Hi-Z	IO	PTE23 — 普通端口 E 的输入输出 23
				I	ADC0_DM3 — 差分模拟通道输入 3
				I	ADC0_SE7a — 单端模拟通道输入 7a
				O	TPM2_CH1 — 定时器/PWM 模块 2 通道 1
				I	UART2_RX — UART2 数据接收端

续上表

模块 引脚 号	主要功能	备注	复位 状态 [1]	引脚 状态 [1]	功能描述
62	PTA4/ I2C1_SDA/ TPM0_CH1/ NMI_b	[2] [3]	H; PU	IO	PTA4 — 普通端口 A 的输入输出 4
				IO	I2C1_SDA — I2C1 数据输入输出端
				O	TPM0_CH1— 定时器/PWM 模块 0 通道 1
				I	NMI_b — 非屏蔽中断输入 如果相应引脚选择 NMI 功能，那么将 NMI_b 信号 驱动至低电平会强制生成非屏蔽中断。

注：

[1] I = 输入; A = 模拟输入; O = 输出; PU = 内部上拉; PD = 内部下拉; IA = 不使用, 内部没有上拉或下拉; F = 悬空。

[2] 当启用 I2C 模块且 I2C 引脚运行时, 此引脚启用开漏模式。当启用 UART 或 LPUART 模块且 UART 或 LPUART 引脚运行时, 此引脚可配置开漏模式。

[3] 如果中断或唤醒源无线需使用 NMI 功能, 则建议通过清除 NMI_DIS 禁用 NMI 功能。

3. 电气参数

3.1 绝对最大额定值

表 3.1 极限参数

参数	描述	条件	最小值	最大值	单位
VDD	供电电源	对地	2.2	3.6	V
GND	地	-	-	0	V
Storage Temperature	存储温度	-	-40	+85	°C

3.2 功耗参数

表 3.2 功耗参数

符号	参数	测试条件	典型值	单位
IRF	正常读卡工作电流	MCU 正常模式 RF 芯片正常读卡模式	20	mA
ILP	低功耗模式待机电流	MCU 休眠模式 RF 芯片低功耗模式	18~25	μA

3.3 工作条件

表 3.3 工作条件

符号	参数	测试条件	Min	Type	Max	Unit
VDD	输入电压		2.2	3.3	3.6	V
VDDA	模拟供电电压		1.71	-	3.6	V
VIH	高电平输入电压	$2.7V \leq VDD \leq 3.6V$ $1.7V \leq VDD \leq 2.7V$	$0.7 \times VDD$ $0.75 \times VDD$	-	-	V
VIL	低电平输入电压	$2.7V \leq VDD \leq 3.6V$ $1.7V \leq VDD \leq 2.7V$	-	-	$0.35 \times VDD$ $0.3 \times VDD$	V
VOH	高电平输出电压— 正常驱动管脚 (RESET_b 除外)	$2.7V \leq VDD \leq 3.6V$, IOH = -5mA $1.71V \leq VDD \leq 2.7V$, IOH = -2.5mA	VDD - 0.5 VDD - 0.5	- -	- -	V
	高电平输出电压— 高电平驱动管脚 (RESET_b 除外)	$2.7V \leq VDD \leq 3.6V$, IOH = -20mA $1.71V \leq VDD \leq 2.7V$, IOH = -10mA	VDD - 0.5 VDD - 0.5	- -	- -	V
VOL	低电平输出电压— 正常驱动管脚	$2.7V \leq VDD \leq 3.6V$, IOH = 5mA $1.71V \leq VDD \leq 2.7V$, IOH = 2.5mA	-	-	0.5 0.5	V
	低电平输出电压— 高电平驱动管脚	$2.7V \leq VDD \leq 3.6V$, IOH = 20mA	-	-	0.5	V

		$1.71V \leq VDD \leq 2.7V,$ $IOH = 10mA$			0.5	
I_D	所有端口的输入输出电流	-	-25	5	25	mA

3.4 读卡特性

表 3.4 读卡特性

符号	参数	测试条件	最小值	典型值	最大值	单位
DRF	正常工作模式读卡距离	MCU 正常模式 RF 芯片正常读卡模式	-	5	6	cm
DLP	低功耗模式寻卡距离	MCU 休眠模式 RF 芯片低功耗模式	-	4	-	cm

4. 典型应用

4.1 普通模式应用

ARKS16F510N 读卡核心模块需外接天线来实现非接触读卡功能，普通模式的天线设计原理图如图 4.1 所示。用户可根据实际的需求调整天线电路的器件参数

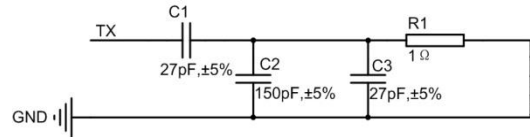


图 4.1 普通模式天线电路

ARKS16F510N 读卡核心模块在普通模式下采用线式天线连接方式，其应用如图 4.2 所示。

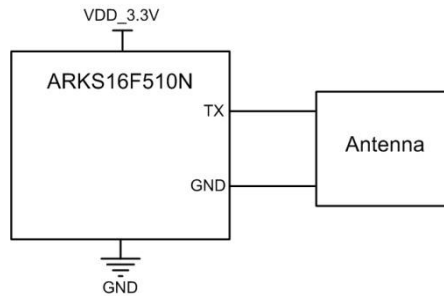


图 4.2 二线式天线连接

4.2 低功耗模式应用

ARKS16F510N 读卡核心模块在低功耗模式下的天线电路设计原理图如图 4.3 所示。用户可根据实际的需求调整天线电路的器件参数

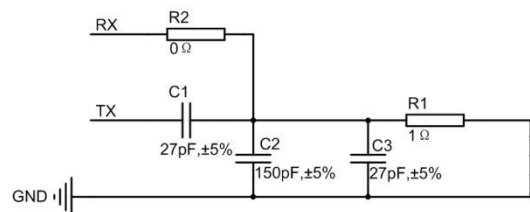


图 4.3 低功耗模式天线电路

ARKS16F510N 读卡核心模块支持低功耗模式的应用，为达到最佳的读卡效果，采用三线式天线连接方式，其应用如图 4.4 所示。

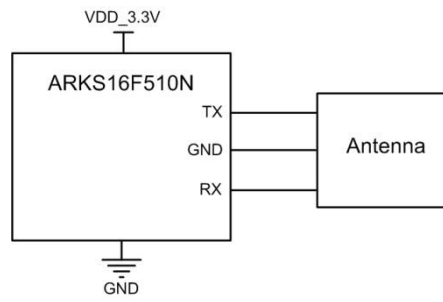


图 4.4 三线式天线连接

5. 封装尺寸

ARKS16F510N 读卡核心模块的封装尺寸如图 5.1 所示。

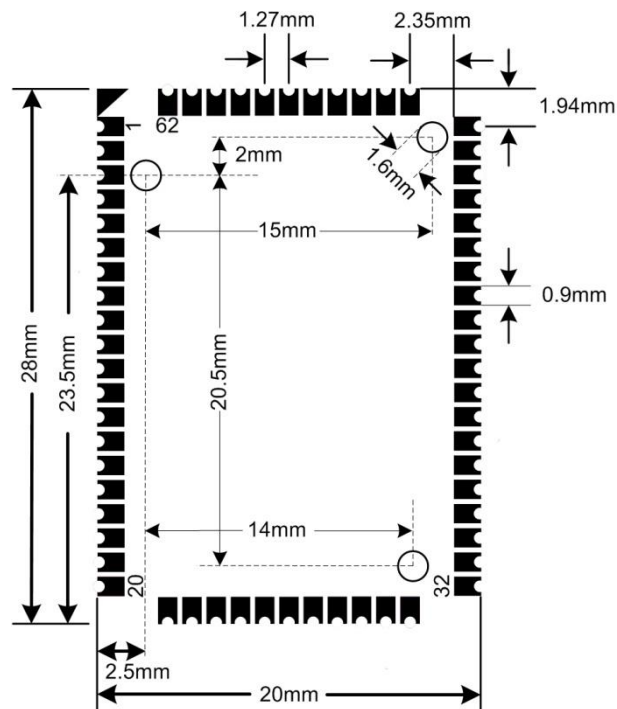


图 5.1 ARKS16F510N 读卡核心模块封装尺寸

6. 包装信息

ARKS16F510N 采用卷带包装，每一卷包装 800pcs。

7. 生产指导

7.1 存储与运输

1. 不允许存放如下条件
 - a. 腐蚀性气体，如 Cl₂, H₂S, NH₃, SO₂, 其它 NO_x
 - b. 盐性环境，极端的湿度环境
 - c. 长时间直接暴露在太阳光环境
 - d. 存储在超标的温湿度环境
2. 防止跌落、震动、机械按压
3. 避免高压、静电接触以免损坏器件



7.2 湿敏等级

1. 该器件的湿敏等级为 MSL:3，请避免器件受潮，否则在回流后可能出现基材翘曲或起泡的现象；
2. 如果开封后不能及时使用完，请放置在防潮柜中保存；
3. 当拆封时发现包装内的湿度指示卡显示为粉色时，表示器件已经受潮，请在使用前烘烤，烘烤条件为 40°C/≤5%RH 37 天；
4. 如果受潮器件已从卷带上分离下来，可采用第 3 点要求进行烘烤，也可以放置在洁净的金属板上高温烘烤，烘烤条件为 125°C 27 小时；
5. SMT 贴装过程中，在车间环境≤30°C/60%RH 条件下，确保 168 小时内完成回流焊接，否则需要烘烤以重置车间寿命；
6. 该器件在回流焊接过程中需确保朝上放置，否则可能出现器件偏移或脱落的现象；
7. 更多关于湿敏器件的控制要求请参考：IPC/JEDEC J-STD-033C。

7.3 回流焊温度参考曲线

ARKS16F510N 模块在回流焊过程中，请遵循如图 7.1 所推荐的回流焊曲线，详细参数见表 7.1。

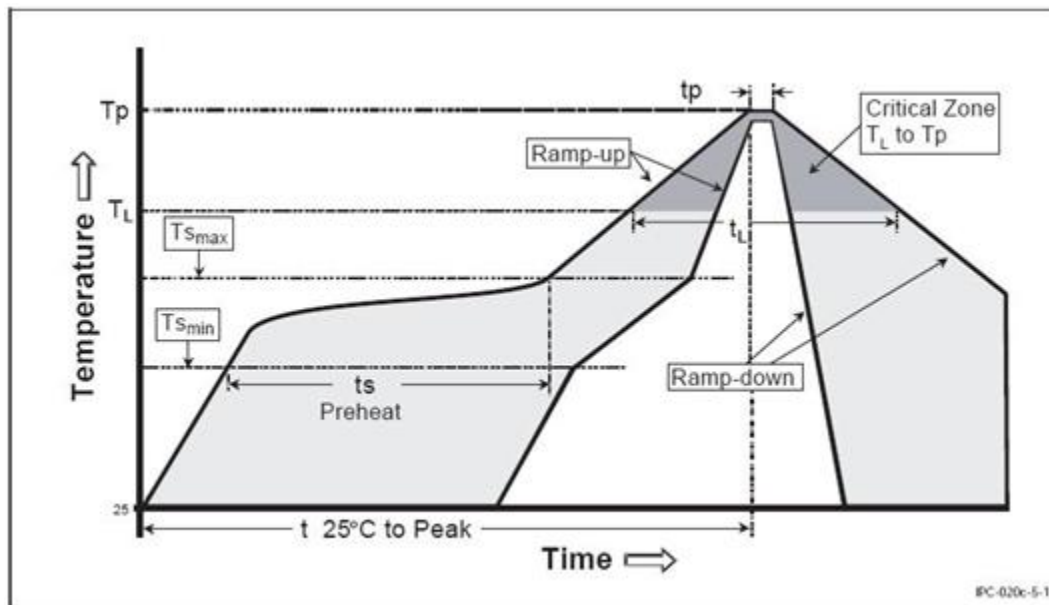


图 7.1 回流焊温度曲线图

表 7.1 推荐参数

Profile Feature	曲线特征	Sn-Pb Assembly	Pb-Free Assembly
Solder Paste	锡膏	Sn63/Pb37	Sn96.5/Ag3/Cu0.5
Preheat Temperature min (T _{smin})	最小预热温度	100°C	150°C
Preheat Temperature max (T _{smax})	最大预热温度	150°C	200°C
Preheat Time (T _{smin} to T _{smax}) (ts)	预热时间	60-120 sec	60-120 sec
Average ramp-up rate (T _{smax} to T _p)	平均上升速率	3°C/second max	3°C/ second max
Liquidous Temperature (TL)	液相温度	183°C	217°C
Time (t _L) Maintained Above (TL)	液相线以上的时间	60-90 sec	30-90 sec
Peak temperature (T _p)	峰值温度	235°C	245°C
Average ramp-down rate (T _p to T _{smax})	平均下降速率	6°C/ second max	6°C/ second max
Time 25°C to peak temperature	25°C到峰值温度的时间	6 minutes max	8 minutes max

8. 免责声明

本着为用户提供更好服务的原则，广州致远电子股份有限公司（下称“致远电子”）在本手册中将尽可能地向用户呈现详实、准确的产品信息。但鉴于本手册的内容具有一定的时效性，致远电子不能完全保证该文档在任何时段的时效性与适用性。致远电子有权在没有通知的情况下对本手册上的内容进行更新，恕不另行通知。为了得到最新版本的信息，请尊敬的用户定时访问致远电子官方网站或者与致远电子工作人员联系。感谢您的包容与支持！