

概述

DPort-ECT 是广州致远电子股份有限公司推出的双端口集成式 EtherCAT 从站模块。DPort-ECT 模块集成 ESC 芯片、PHY 芯片以及网络变压器等组件，将 EtherCAT 从站硬件数据链路层与物理层集成一体。

产品支持单端口通讯与双端口级联通讯，模块内置 16Kbit EEPROM，模块 PDI 接口类型为 SPI，支持分布式时钟输出与锁存信号输入。

产品工作电压为 3.3V，工作温度为 -40°C~+85°C

产品特性

- ◆ 符合 EtherCAT 协议标准；
- ◆ 内置 16Kbit EEPROM；
- ◆ 支持单端口通讯与双端口级联通讯；
- ◆ 支持全双工 100Mbit/s 通讯；
- ◆ 端口最大通讯距离为 100 米；
- ◆ 具有端口连接指示灯与端口通讯指示灯；
- ◆ PDI 接口类型为 SPI 接口；
- ◆ 支持分布式时钟输出与锁存信号输入；
- ◆ 工作电压为 3.3V；
- ◆ 工作温度为 -40°C~+85°C；
- ◆ 外壳材料符合 UL94 V-0 标准。

产品应用

- ◆ 运动控制；
- ◆ 工业控制；
- ◆ 仪器仪表；
- ◆ 轨道交通等。

订购信息

型号	温度范围	封装
DPort-ECT	-40°C ~ +85°C	THT

产品图片



修订历史

版本	日期	原因
V0.90	2023/05/20	创建文档
V0.91	2023/05/23	修改框图
V0.92	2023/10/17	增加 LED 引脚、增加 DC 抖动参数 修改框图、修改应用电路
V0.93	2023/11/22	去除 LED 引脚、修改应用电路
V0.94	2024/4/19	补充静态电流和工作电流参数

目 录

1. 产品介绍.....	1
1.1 产品简介.....	1
1.2 产品框图.....	1
2. 产品管脚.....	2
2.1 管脚分配.....	2
2.2 管脚功能说明.....	3
2.2.1 SPI 接口.....	3
2.2.2 EEPROM_LOADED 信号.....	3
2.2.3 SYNC/LATCH 信号.....	3
2.2.4 RESET_N 信号.....	3
2.3 端口与 LED 灯说明.....	4
3. 应用电路.....	5
4. 产品参数.....	6
4.1 极限参数.....	6
4.2 电气特性.....	6
4.3 一般特性.....	6
4.4 环境特性.....	7
4.5 EMC 特性.....	7
5. 机械尺寸.....	8
6. 免责声明.....	10

1. 产品介绍

1.1 产品简介

DPort-ECT 是广州致远电子股份有限公司推出的双端口集成式 EtherCAT 从站模块。DPort-ECT 模块集成 ESC 芯片、PHY 芯片以及网络变压器等组件，将 EtherCAT 从站硬件数据链路层与物理层集成一体，大大简化 EtherCAT 从站硬件电路设计。DPort-ECT 采用 THT 式封装，易于焊接，产品高低温与 EMC 特性满足工业级产品要求。

DPort-ECT 产品具有以下特性：

- (1) 符合 EtherCAT 协议标准；
- (2) 内置 16Kbit EEPROM；
- (3) 支持单端口通讯与双端口级联通讯；
- (4) 支持全双工 100Mbit/s 通讯，端口最大理论通讯距离达 100 米；
- (5) 具有端口连接指示灯与端口通讯指示灯；
- (6) PDI 接口类型为 SPI，支持分布式时钟输出与锁存信号输入；
- (7) 产品工作电压为 3.3V，工作温度为-40℃~+85℃；
- (8) 外壳材料符合 UL94 V-0 标准。

1.2 产品框图

DPort-ECT 产品内部框图如下图 1.1 所示

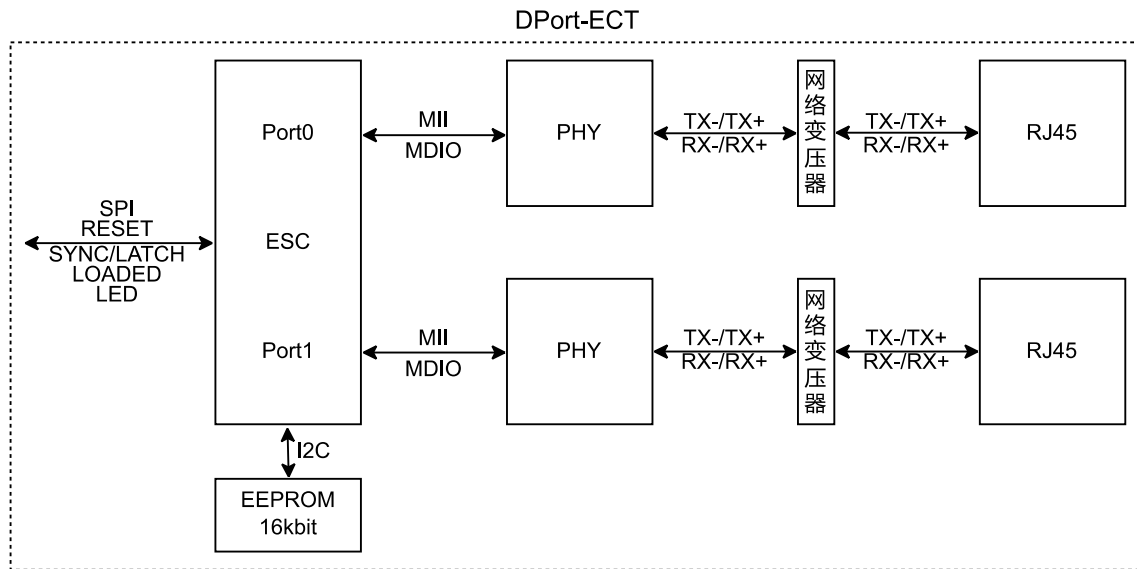


图 1.1 DPort-ECT 产品框图

2. 产品管脚

2.1 管脚分配

DPort-ECT 产品管脚线序如图 2.1 所示。

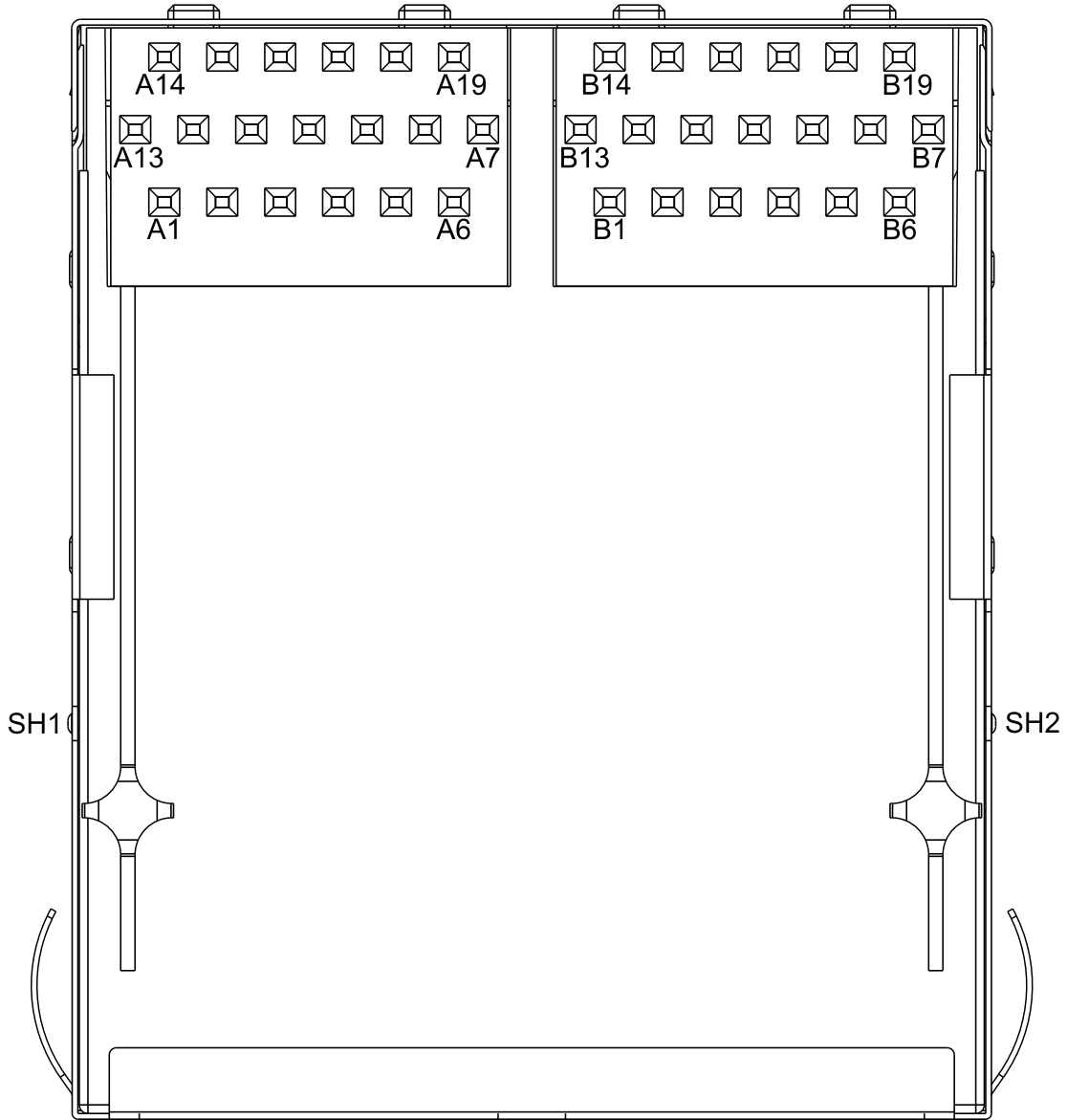


图 2.1 DPort-ECT 管脚顺序示意图（底视图）

DPort-ECT 管脚说明如下表 2.1 所示，DPort-ECT 所有信号管脚电平均为 3.3V。

表 2.1 管脚定义与描述

管脚号	标号	功能描述	管脚类型
A1	EEPROM_LOADED	EEPROM 数据正确加载，SPI 激活信号	O
A3	SYNC0/LATCH0	分布式时钟同步信号输出/自锁信号输入	IO
A4	SYNC1/LATCH1	分布式时钟同步信号输出/自锁信号输入	IO

续上表

管脚号	标号	功能描述	管脚类型
A9、B9 A11、B11	GND	数字地	P
A10、B10	3.3V	电源输入	P
A12	SPI_SCLK	SPI 时钟	I
A13	SPI_nCS	SPI 片选	I
A14	SPI_MISO	SPI 数据输出	O
A15	SPI_MOSI	SPI 数据输入	I
A16	RESET_N	模块复位	I
A17	SPI_nINT	SPI 中断	O
SH1、SH2	SHIELD	屏蔽壳大地	
B7、B18、B19	RESERVE	保留引脚，建议用户使用时悬空	
A2、A5~A8 A18~A19 B1~B6、B8、 B12~B17	NC	悬空	

2.2 管脚功能说明

2.2.1 SPI 接口

DPort-ECT 的物理设备接口(Physical Device Interface)，即 PDI 接口，固定配置为 SPI 模式，其中 SPI_nCS 信号为片选信号，默认配置为低电平有效；SPI_nINT 信号为中断信号，默认配置为低电平有效。

2.2.2 EEPROM_LOADED 信号

DPort-ECT 模块内置 16Kbit 的 EEPROM，当 EEPROM 数据被正确加载以后，模块会通过“EEPROM_LOADED”引脚输出一个高电平，用于指示 MCU 模块已就绪，可进行 SPI 通讯。模块内部对该引脚已做 10kΩ 下拉，外部无需连接上下拉电阻，直接连接 MCU 的 IO 脚即可。

2.2.3 SYNC/LATCH 信号

SYNC0/LATCH0 与 SYNC1/LATCH1 为分布式时钟输出或锁存输入信号，其作为分布式时钟同步信号还是作为锁存信号取决于 EEPROM 的配置，在 EEPROM 正确加载前，SYNC0/LATCH0 与 SYNC1/LATCH1 处于高阻态。

2.2.4 RESET_N 信号

RESET_N 为 DPort-ECT 模块复位引脚，可直接连接 MCU IO，用于对 DPort-ECT 模块进行硬件复位。RESET_N 信号为低电平有效，以下四种情况会引起 DPort-ECT 复位：

- (1) 上电复位；
- (2) 供电电压过低复位；
- (3) 外部拉低 RESET_N 引脚复位；
- (4) 软件写复位寄存器 0x0040 触发复位。

2.3 端口与 LED 灯说明

DPort-ECT 具有两个端口，左边为 EtherCAT 从站输出端口 1，右边 EtherCAT 从站输入端口为端口 0，每个端口具有两个 LED 灯，分别是端口连接指示灯（绿色）与端口通讯指示灯（黄色），当网线接入对应端口时，端口 Link 灯常亮，当端口有数据交互时，端口 Active 灯闪烁。如下图 2.2 所示。

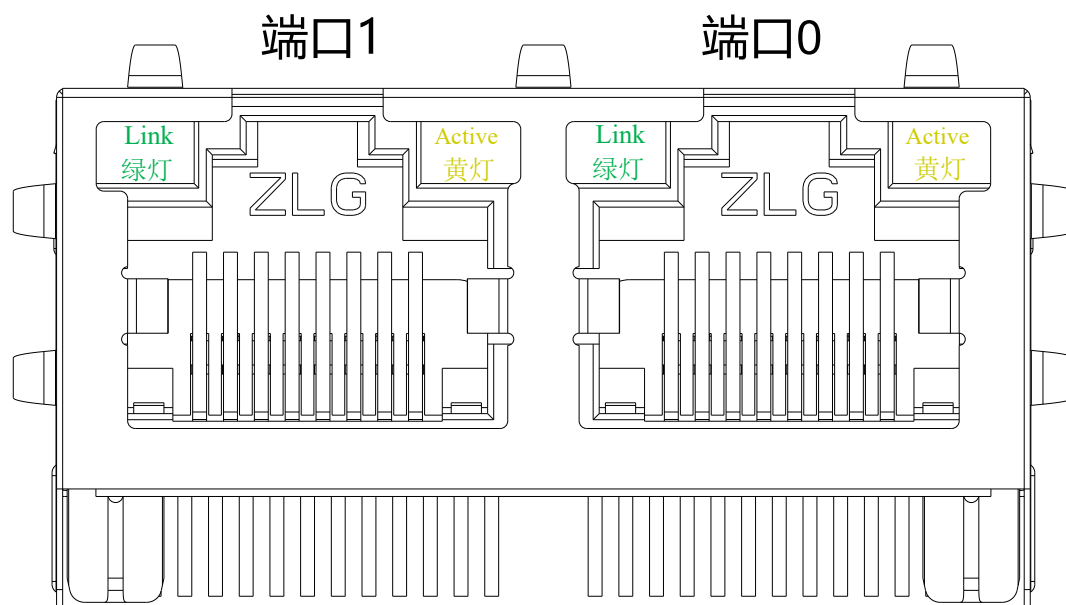


图 2.2 模块端口与 LED 说明图（前视图）

3. 应用电路

DPort-ECT 典型应用电路如下图 3.1 所示，连接时只需要把 SPI 等信号脚与 MCU 对应连接即可，模块内部已对 EEPROM_LOADED 信号做 10kΩ 下拉，RESET_N 自带上电复位电路，因此外部无需连接阻容器件。

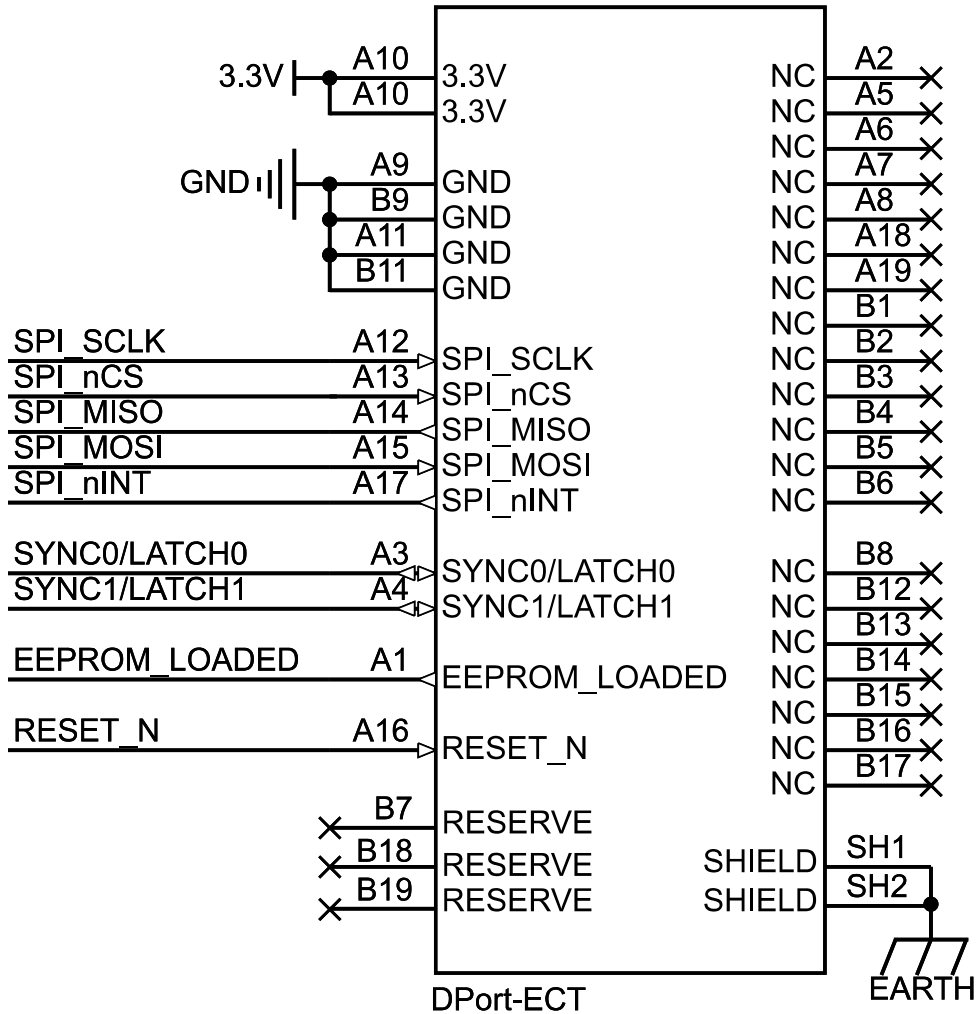


图 3.1 应用电路图

4. 产品参数

如无特殊说明，本手册中的参数都是在+25℃，湿度 40%~75%，输入标称电压下测得。

4.1 极限参数

表 4.1 极限参数表

参数	条件	最小值	典型值	最大值	单位
输入电压	--	3.2	3.3	3.4	V
管脚焊接温度	焊点距离外壳 1.5mm, 10 秒	--	200	300	°C

4.2 电气特性

表 4.2 电气特性表

参数	符号	条件	最小值	典型值	最大值	单位
输入电压	V _{CC}	--	3.2	3.3	3.4	V
静态电流	--	--	--	120	--	mA
工作电流	--	--	--	160	--	mA
欠压复位阈值	V _{RESET}	--	--	2.8	--	V
复位脉宽	--	--	50	--	--	ns
输入低电平	V _{IL}	--	--	0	0.7	V
输入高电平	V _{IH}	--	2	3.3	--	V
输出低电平	V _{OL}	--	--	0	0.4	V
输出高电平	V _{OH}	--	2.4	3.3	--	V
SPI 时钟频率	t _{SCLK}	--	--	--	20	MHz
DC 抖动	t _{DC}	--	--	--	15	ns

4.3 一般特性

表 4.3 一般特性表

参数	条件	最小值	典型值	最大值	单位
隔离电压	输入-输出, 时间 1 分钟, 漏电流小于 1mA	--	--	1500	VDC
绝缘电阻	输入-输出, 绝缘电压 500VDC	1	--	--	GΩ
外壳材料	--	黑色阻燃塑胶外壳+金属屏蔽壳, 符合 UL94 V-0 标准			

4.4 环境特性

表 4.4 环境特性表

参数	条件	最小值	典型值	最大值	单位
工作温度	上电工作	-40	+25	+85	°C
存储温度	带包装	-40	+25	+85	
工作湿度	无凝结	5	--	95	%
存储湿度	无凝结	5	--	95	
冷却方式	--	自然空冷			

4.5 EMC 特性

表 4.5 EMC 特性表

测试项	测试标准等级	性能判据
静电放电抗扰度	IEC/EN 61000-4-2 Contact±8kV	Perf.Criteria B
脉冲群抗扰度	IEC/EN 61000-4-4 ±2kV	Perf.Criteria B
共模浪涌抗扰度	IEC/EN 61000-4-5 ±2kV	Perf.Criteria B
传导骚扰抗扰度	IEC/EN 61000-4-6 10Vr.m.s	Perf.Criteria A

注：此参数仅限于 RJ45 端口，模块屏蔽壳大地必须连接，浪涌抗扰度按非屏蔽对称通信线试验配置进行测试。

5. 机械尺寸

DPort-ECT 机械尺寸如下图 5.1、图 5.2 与图 5.3 所示：

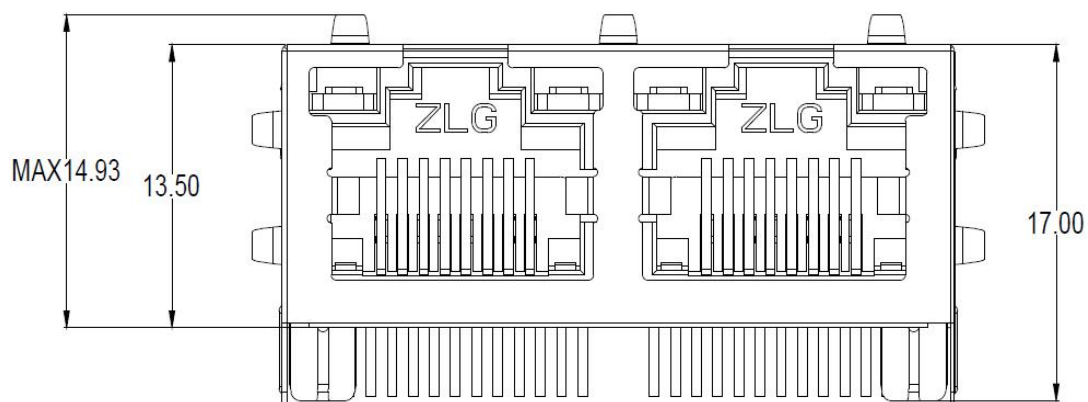


图 5.1 尺寸图（前视图）

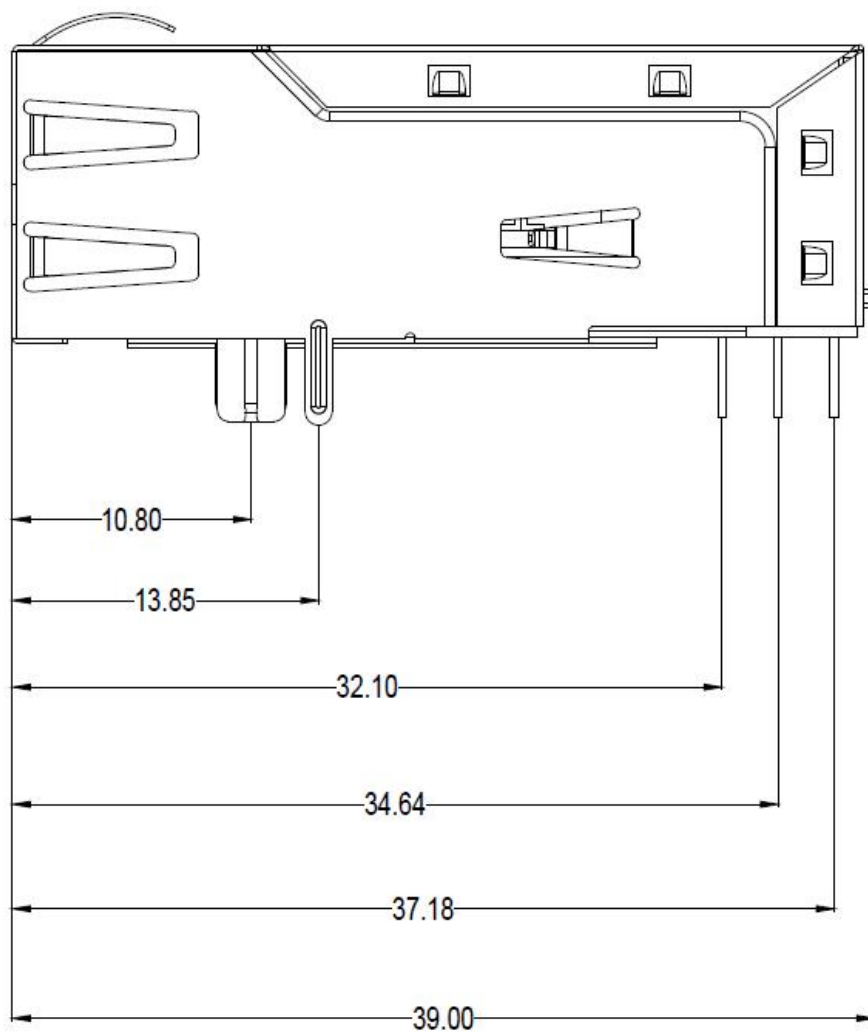


图 5.2 尺寸图（侧视图）

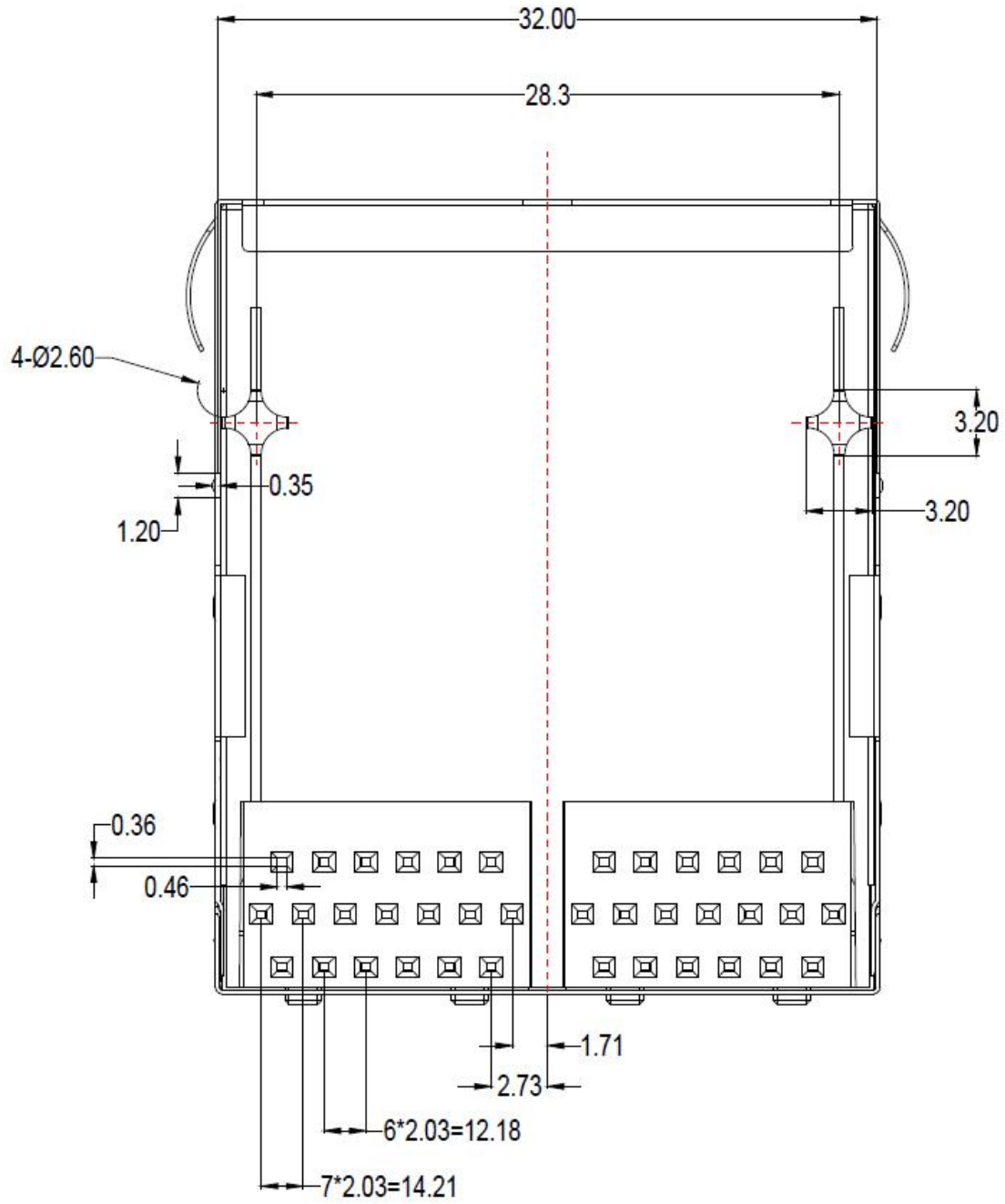


图 5.3 尺寸图（底视图）

TOLERANCES	
公差	
0~5	±0.05
5~10	±0.10
10~25	±0.15
25~50	±0.20
50~	±0.25

图 5.4 尺寸公差

6. 免责声明

本着为用户提供更好服务的原则，广州致远电子股份有限公司（下称“致远电子”）在本手册中将尽可能地向用户呈现详实、准确的产品信息。但鉴于本手册的内容具有一定的时效性，致远电子不能完全保证该文档在任何时段的时效性与适用性。致远电子有权在没有通知的情况下对本手册上的内容进行更新，恕不另行通知。为了得到最新版本的信息，请尊敬的用户定时访问致远电子官方网站或者与致远电子工作人员联系。感谢您的包容与支持！

诚信共赢，持续学习，客户为先，专业专注，只做第一

广州致远电子股份有限公司

更多详情请访问

www.zlg.cn

欢迎拨打全国服务热线

400-888-4005

