



产品系列

产品型号	温度范围	封装	支持协议
CSM100V33	-40℃~+85℃	DIP24	透明转换 透明带标识转换 自定义协议转换
CSM100	-40℃~+85℃	DIP24	
CSM100-L	-40℃~+85℃	DIP24	
CSM100T	-40℃~+85℃	DIP24	
CSM100TL	-40℃~+85℃	DIP24	

产品特性

- ◆ 超小型芯片化灌封
- ◆ 支持 CAN2.0A、CAN2.0B 协议
- ◆ 内置 DC-DC 隔离电源模块，2500VDC 隔离电压
- ◆ 内置微处理器、CAN 控制器、CAN 收发器
- ◆ 1 路 UART 输出通道，1 路 CAN-bus 输出通道
- ◆ 工作温度范围：-40℃~+85℃

产品应用

- ◆ 充电桩
- ◆ 石油化工
- ◆ 电力监控
- ◆ 工程机械
- ◆ 汽车电子
- ◆ 煤矿通讯
- ◆ 地铁交通

产品型号

产品型号	电源电压(范围) (VDC)	串行接口波特率 (bps)	CAN 接口波特率 (kbps)	节点数 (pcs)	CANG 隔离地引脚	支持协议
CSM100V33	3.3 (3.15-3.45)	300~921600	5~1000	110	有	透明转换 透明带标识转换 自定义协议转换
CSM100	5 (4.75-5.25)	300~921600	5~1000	110	无	
CSM100-L					有	
CSM100T					无	
CSM100TL					有	

输入特性

参数	符号	条件	最小值	典型值	最大值	单位
工作电流	I_{IN}	3.3VDC 输入系列	--	45	115	mA
		5VDC 输入系列	--	40	90	
高电平输入电压	V_{IH}		2.3	--	5	VDC
低电平输入电压	V_{IL}		0	--	1.0	VDC
高电平输出电压	V_{OH}	$I_{OH}=-4mA$	2.75	--	3.3	VDC
低电平输出电压	V_{OL}	$I_{OL}=4mA$	0	--	0.4	VDC
输入引脚输入电流	I_{IN}	UART 引脚	--	--	10	nA
输出高电平输出电流	I_{OH}	$V_{OH}=2.75V$	-4	--	--	mA
输出低电平输入电流	I_{OL}	$V_{OL}=0.4V$	4	--	--	mA
帧流量 ⁽¹⁾			--	4000	--	Byte/s
UART 接口	标准 UART 接口 (UART 口的电平支持 3.3V 或 5V 系统的 TTL 电平)					

注：(1) UART 转 CAN 模式，透明转换方式，UART 速率配置为 115.2kbps，CAN 速率配置为 125kbps。

输出特性							
参数	符号	条件	最小值	典型值	最大值	单位	
显性电平 (逻辑 0)	CANH	$V_{(OD)CANH}$	$R_L=60\Omega$	2.75	3.5	4.5	VDC
	CANL	$V_{(OD)CANL}$	$R_L=60\Omega$	0.5	--	2	
隐性电平 (逻辑 1)	CANH	$V_{(OR)CANH}$	no load	2	2.5	3	
	CANL	$V_{(OR)CANL}$	no load	2	2.5	3	
差分电平	显性(逻辑 0)	$V_{diff(d)}$	$R_L=60\Omega$	1.5	2	3	
	隐性(逻辑 1)	$V_{diff(r)}$	no load	-0.5	0	0.05	
总线引脚最大耐压		V_X	CANH、CANL	-24	--	+24	
帧流量 ⁽¹⁾		--	--	--	5600	--	Byte/s
CAN 总线接口		符合 ISO 11898 标准, 双绞线输出					

注: (1) CAN 转 UART 模式, 透明转换方式, CAN 速率配置为 125kbps, UART 速率配置为 115.2kbps。

极限特性						
参数	条件	最小值	典型值	最大值	单位	
输入冲击电压 ⁽¹⁾ (1s, max)	3.3VDC 输入系列		-0.7	--	5	VDC
	5VDC 输入系列		-0.7	--	7	
引脚焊接温度	焊点距离外壳 1.5mm, 10 秒		--	--	300	°C
热插拔	不支持					

一般特性						
参数	条件	最小值	典型值	最大值	单位	
隔离电压	输入-输出, 时间 1 分钟, 漏电流小于 1mA		2500	--	--	VDC
绝缘电阻	输入-输出, 绝缘电压 500VDC		1	--	--	GΩ
封装尺寸	31.80×20.30×6.50				mm	
外壳材料	黑色阻燃塑胶外壳, 符合 UL94 V-0 标准					

环境特性						
参数	条件	最小值	典型值	最大值	单位	
工作温度		-40	--	+85	°C	
存储温度		-55	--	+125		
外壳温升	$T_a=25^\circ\text{C}$	--	15	25		
存储湿度	无凝结	--	--	95	%	
冷却方式	自然空冷					

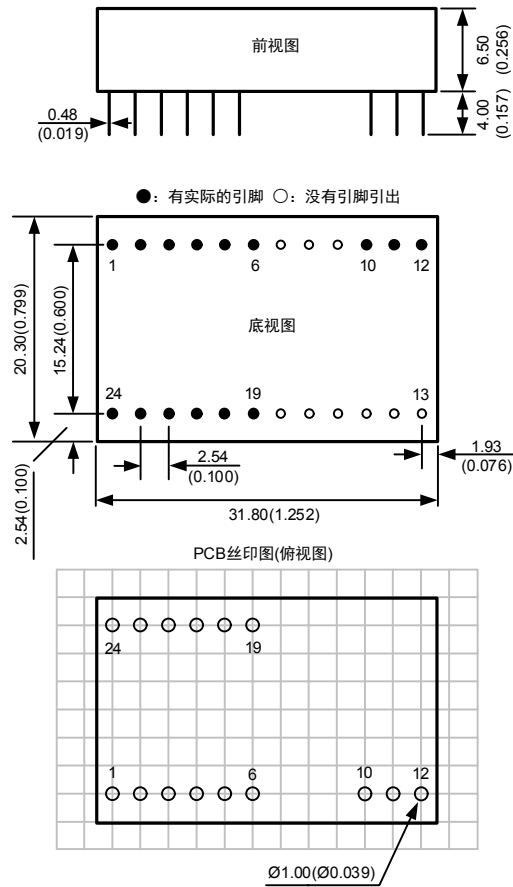
EMC 特性			
EMS	静电放电抗扰度	IEC/EN 61000-4-2 Contact $\pm 4\text{KV}/\text{Air} \pm 8\text{KV}$ (裸机, CAN 端口) ⁽²⁾	Perf. Criteria B
	脉冲群抗扰度	IEC/EN 61000-4-4 $\pm 2\text{KV}$ (裸机, CAN 端口) ⁽²⁾	Perf. Criteria B
	雷击浪涌抗扰度	IEC/EN 61000-4-5 共模 $\pm 2\text{KV}$ (裸机, CAN 端口) ⁽²⁾	Perf. Criteria B
		IEC/EN 61000-4-5 差模 $\pm 2\text{KV}/\text{共模} \pm 4\text{KV}$ (应用电路图 4/图 5)	Perf. Criteria B
	传导骚扰抗扰度	IEC/EN 61000-4-6 3Vr.m.s(裸机)	Perf. Criteria A

注: (1) 输入电压不能超过所规定范围值, 否则可能会造成永久性不可恢复的损坏。

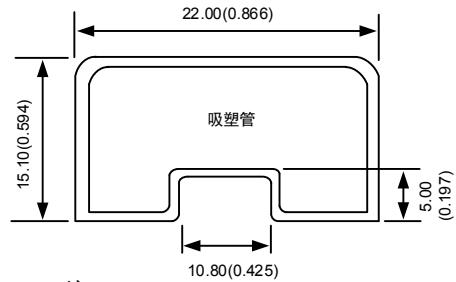
(2) 此参数仅限于 CAN 通信接口, CANH、CANL 或 CANG; 测试均为 CAN 接口浮地, 通信状态下测试。

(3) 如没有特殊说明, 本手册中的参数都是在 25°C, 湿度 40%~75%, 输入标称电压、CAN 接口 60Ω 负载下测得。

外观与包装尺寸



引脚	名称	功能
1	VCC	输入电源正
2	GND	输入电源地
3	RST	复位脚
4	TXD	发送脚 (数据输出端)
5	RXD	接收脚 (数据输入端)
6	GND	电源地
7,8,9	No Pin	无引脚
10	CANG/No Pin	隔离输出电源地/无引脚
11	CANL	CANL脚
12	CANH	CANH脚
13,14,15,16,17,18	No Pin	无引脚
19,20,21,22,23	RES	保留脚
24	CFG	配置脚



注: CSM100V33、CSM100-L、CSM100TL 有 CANG 脚, CSM100T 和 CSM100 无 CANG 脚。

功能简介

CSM100 系列是集成微处理器、CAN-bus 控制器、CAN-bus 收发器、DC-DC 转换、高速数字隔离于一体的嵌入式 CAN 转 UART 模块, 用户可以不深入了解 CAN-bus 的相关知识, 利用此模块操作 CAN-bus 就如同操作 UART 一样方便。图 1 为 CSM100 系列模块的功能框图。



图 1 CSM100 系列模块的功能框图

该产品可以很方便地嵌入到具有 UART 接口的设备中, 在不需改变原有硬件结构的前提下使设备获得 CAN-bus 通讯接口, 实现 UART 设备和 CAN-bus 网络之间的数据通讯。

CSM100、CSM100V33、CSM100-L、CSM100T、CSM100TL 均支持透明转换、透明带标识转换、自定义协议

转换。三种转换方式的定义如下：

(1) 透明转换：模块对接收到的 CAN 报文及串行帧不做任何修改，接收到一帧即发送一帧。

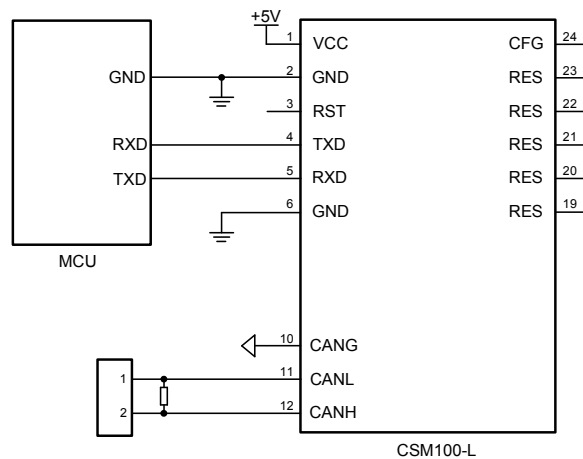
(2) 透明带标识转换：“标识”即为 CAN 报文的帧 ID，转换时模块会提取帧 ID 并填充至 CAN 报文，CAN 报文转换成串行帧时也把 CAN 报文的帧 ID 填充至串行帧中。

(3) 自定义协议转换：串行帧需包含帧头、帧尾、CAN 帧类型、帧标识、数据内容以及帧长度信息，转换时模块会自动提取相关信息填充至 CAN 报文中；同样，将 CAN 报文转换为串行帧时，模块会提取 CAN 报文内容，并填充其他必要信息组成串行帧。

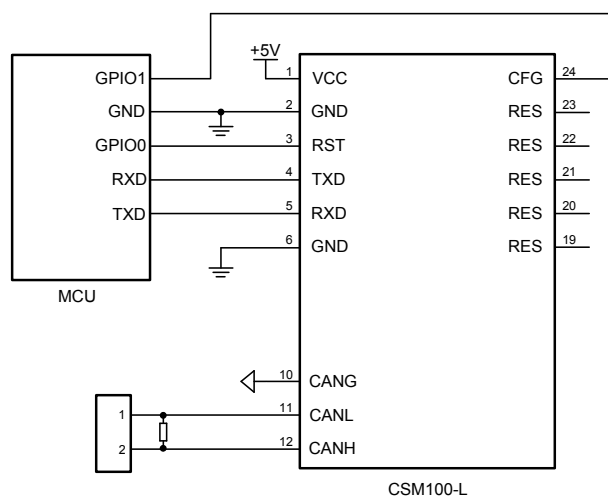
电路设计与应用

1. 典型连接电路

使用 CSM100 系列模块时，需要将 CSM100 模块加入到用户的电路板中，用户可根据实际使用情况确定模块的连接方式；如用户不需要使用 MCU 配置，仅进行数据收发时，可按图 2 (a)所示电路连接，若用户需要通过 MCU 对模块更改配置，则需按图 2 (b)所示电路连接。



(a) 不需要使用 MCU 配置时



(b) 需要 MCU 配置时

图 2 典型连接电路(a)、(b)

通过 CSM100 系列模块将串行数据转换为 CAN 报文通信，其网络最大节点数为 110 个。图 3 所示为 CAN-bus 网络的连接示意图。各个设备的 CANH 与 CANH 相连，CANL 与 CANL 相连。推荐使用直线型拓扑进行布线，总线两端需要安装 120 欧姆的终端电阻。

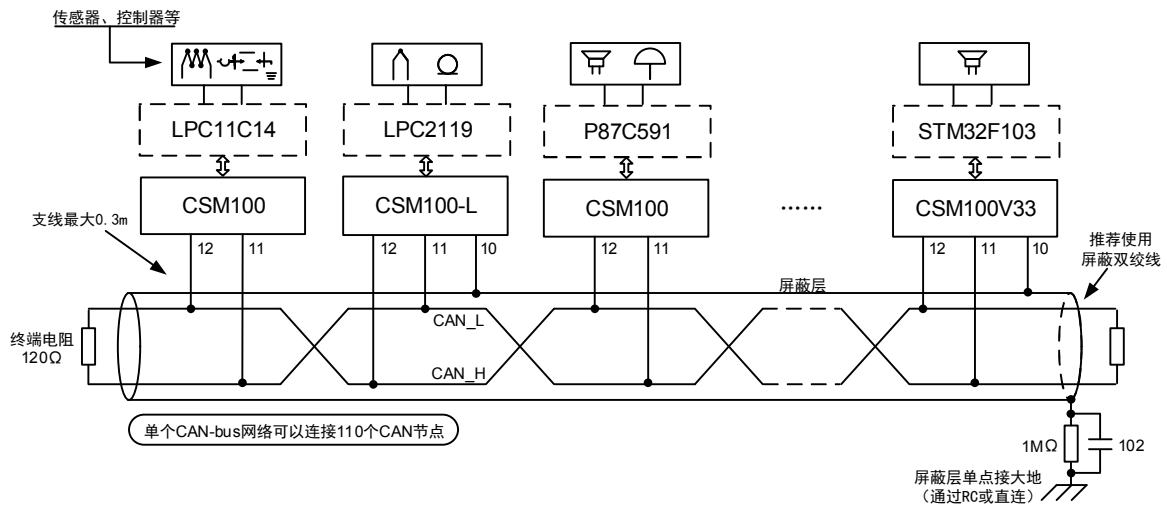


图 3 CSM100 系列模块网络连接示意图

2. 推荐端口保护电路

模块应用在浪涌防护要求高的场合时，配合致远电子 SP00S12 信号浪涌抑制器对 CAN 端口进行浪涌保护，可使 CAN 端口达到 IEC/EN61000-4-5 ±4kV 浪涌等级，推荐电路如图 4。

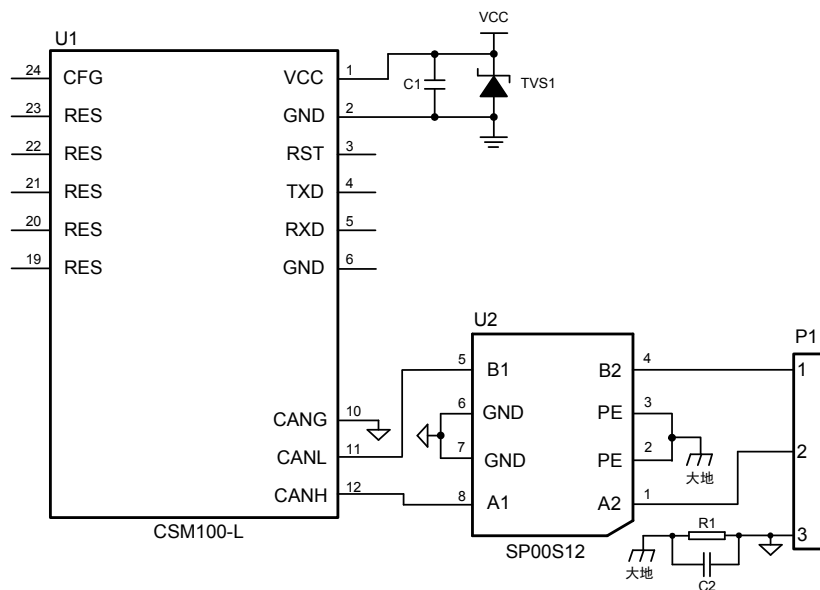
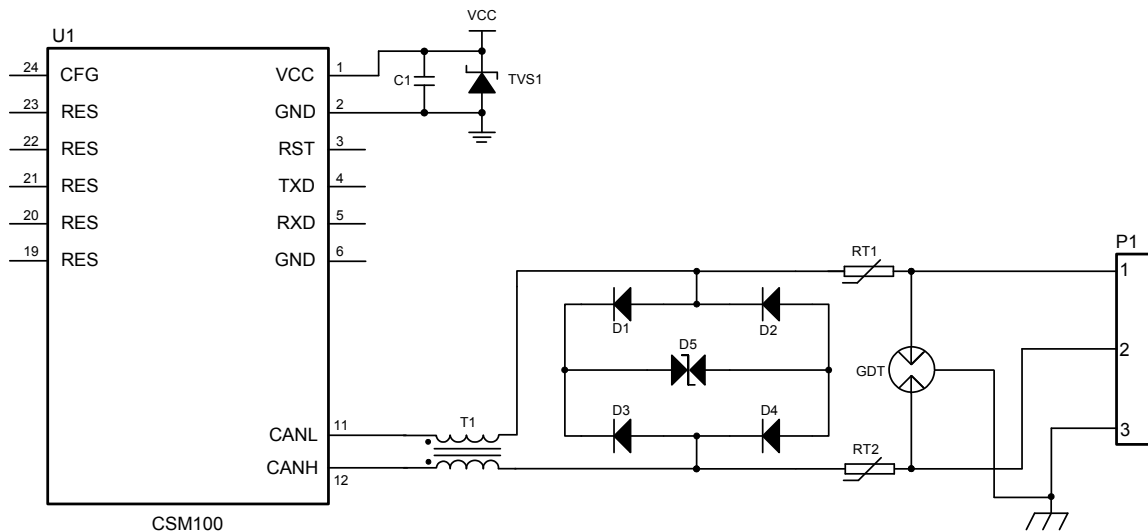
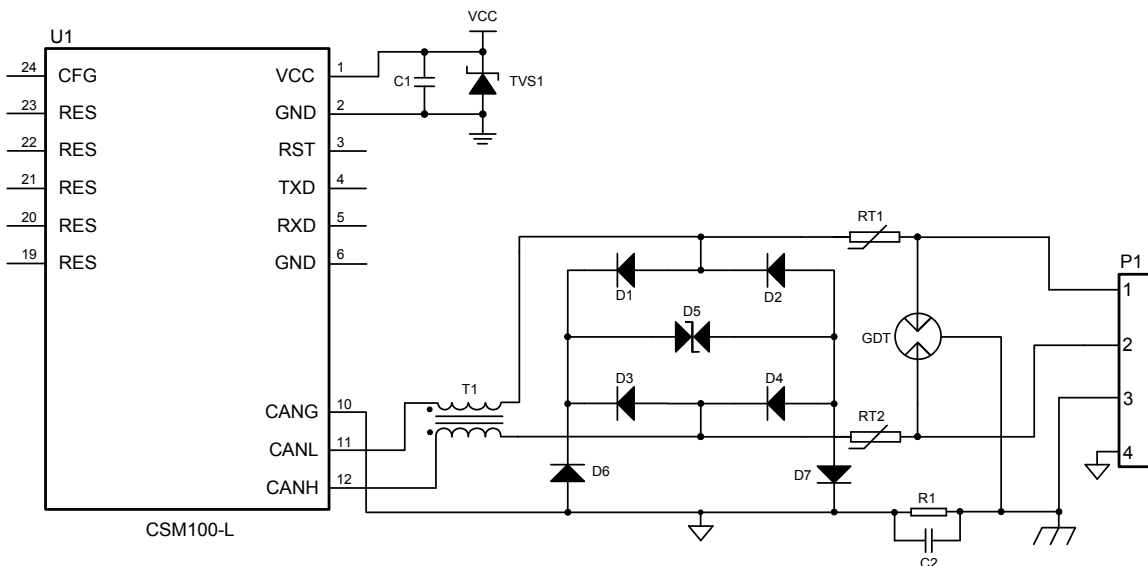


图 4 推荐端口保护电路 1

由于模块内部自带 ESD 保护器件，因此当模块应用于现场环境良好的场合时，无需再加端口保护器件。但若应用环境比较恶劣（如高压电力、雷击环境等），则建议用户在模块 CAN 通讯端口外加共模电感、TVS 管、气体放电管等构成端口保护电路。另外，在使用屏蔽双绞线时需要对接屏蔽层可靠接地，建议采用单点接地。推荐应用电路如图 5 (a)、(b) 所示，推荐参数如表 1 所示。



(a) 无 CANG 引脚的端口保护



(b) 带 CANG 引脚的端口保护

图 5 推荐端口保护电路(a)、(b)

表 1 推荐参数表

标号	型号	标号	型号
C1	10 μ F, 25V	TVS1	SMBJ5.0A
RT1, RT2	JK250-180T	D5	SMBJ12CA
R1	1M Ω , 1206	GDT	3RL090M-5-S
C2	102, 2kV	T1	B82793S0513N201
D1, D2, D3, D4, D6, D7	HFM107,1000V/1A	U1	CSM 模块

3. 辅助开发工具简介

(1) 评估板概述

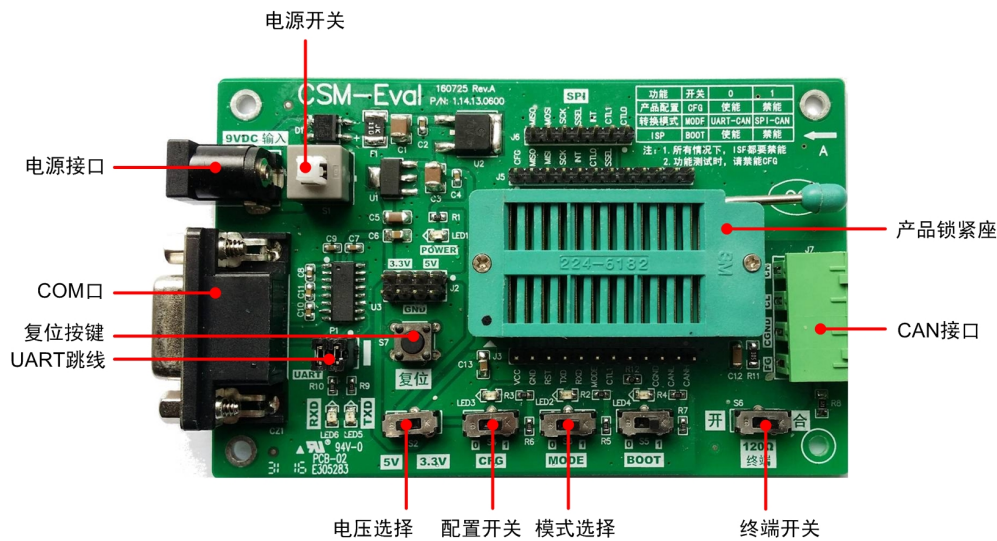


图 6 CSM-Eval 评估板

CSM100 系列模块可以在 CSM-Eval 评估板上进行参数配置、通讯测试。CSM-Eval 评估板如图 6 所示，为选配的配置与测试工具。

CSM-Eval 评估板提供 1 个 RS232 接口，用于通过 PC 配置 CSM100 模块；提供 1 路 CAN-bus 通信接口，用于连接 CAN-bus 网络，提供 CAN 总线数据的通讯测试。

(2) 评估板特性

- DC9V 电源供电，电源无极性
- 一个 RS232 通信插座
- 一个 CAN-bus 通信插座
- 符合 CSM100 系列模块接口的 24Pin 插座
- 串口通信指示灯 RXD、TXD
- 工作温度范围：0℃~+60℃

4. 注意事项

(1) 不使用的模块引脚只需悬空，不用连接，以免因使用不当造成模块损坏；

(2) 用户的测试或应用环境中有可能存在着瞬间高压，高压会把模块击穿损坏，建议用户在使用模块时，应该采取防静电措施，如：不要用手接触模块引脚、焊接时用防静电设备焊接、避免带电热插拔模块等；

(3) 在“配置模式”和“正常工作”模式切换之后，必须复位或重新上电，否则模块执行的仍然是原来的工作模式，而不能成功的实现切换；

(4) 由于 CAN 总线是半双工的，所以在数据转换过程中，尽量保证两侧总线数据的有序性。如果两侧总线同时向转换模块发送大量数据，将可能导致数据的转换不完全；

(5) 使用 CSM100 系列产品的时候，应该注意两侧总线的波特率和两侧总线发送数据的时间间隔的合理性。

(6) CANH 和 CANL 用双绞线作为通信线（短距离测试可用平行线）；

(7) CSM100 系列模块内部集成了 1W 的 DC-DC 隔离电源，模块上电或工作时，可能会微微发热，温度大约在 35℃~48℃ 之间，这都是在允许工作范围内，模块可以正常使用。

(8) 本手册支持 CSM100V33 V2.04、CSM100 V3.05、CSM100-L V1.04、CSM100T V3.03、CSM100TL V3.03。若后续产品版本升级手册无更新也可参考本手册，早于所列产品销售版本请参考 V3.15 的手册。

注：关于 CSM100 系列模块的功能介绍及配置的详细说明用户可参考《CSM100 产品应用及配置说明》。

广州致远电子股份有限公司

电话：400-888-4005

E-mail: power.sales@zlg.cn

网址: <http://www.zlg.cn>

特别声明：以上内容广州致远电子股份有限公司保留所有权利，未经我司同意，不正当使用我司产品数据手册，我司保留追究其法律责任的权利。产品数据手册更新时恕不另行通知，如需查看最新版本的信息，请访问我司官方网站或联系我司人员获取。