



## 产品系列

产品型号	温度范围	隔离耐压	封装
SM1510	-40℃~+125℃	3500VDC	DFN20

## 产品特性

- ◆ 超小型贴片封装
- ◆ 符合 ISO 11898-2 标准
- ◆ 最高速率 1Mbps，最低可支持 5kbps
- ◆ 未上电节点不影响总线
- ◆ 单网络最多可连接 110 个节点
- ◆ 具有极低电磁辐射和高的抗电磁干扰性
- ◆ 高低温特性好，工作温度范围宽

## 产品应用

- ◆ 汽车电子
- ◆ BMS
- ◆ 充电桩
- ◆ 石油化工
- ◆ 电力监控
- ◆ 工业控制
- ◆ 智能家居等

## 产品型号

产品型号	电源电压(范围) (VDC)	静态电流 (mA, Typ)	最大工作电流 (mA)	传输波特率 (bps)	节点数 (pcs)	类型
SM1510	5 (4.75-5.25)	15	80	5k~1M	110	通用

## 输入特性

参数	符号	条件	最小值	典型值	最大值	单位
供电电压	$V_{CC}$		4.75	5	5.25	VDC
逻辑供电电压	$V_{IO}$		2.75	--	5.25	
TXD 逻辑电平	高电平	$V_{IH}$	$0.7V_{IO}$	--	$V_{IO}+0.5$	
	低电平	$V_{IL}$	0	--	$0.3V_{IO}$	
RXD 逻辑电平	高电平	$V_{OH}$	$I_{RXD}=-1.5mA$	$V_{IO}-0.4$	$V_{IO}-0.2$	
	低电平	$V_{OL}$	$I_{RXD}=1.5mA$	--	0.2	0.4
TXD 驱动电流	$I_T$		2	--	--	mA
RXD 输出电流	$I_R$		--	--	10	
TXD 上拉电阻	$R_{TXD}$		--	10	--	k $\Omega$
串行接口	$V_{IO}$ 电压需与 MCU 接口电压一致		3.3V 或 5V 标准 CAN 控制器接口			

## 输出特性

参数	符号	条件	最小值	典型值	最大值	单位
隔离输出电源电压	$V_{ISOOUT}$	$V_{CC}=5V$ no load	5.05	5.25	5.45	VDC
隔离输出电源电流	$I_O$	$V_{CC}=5V$	--	--	80	mA
显性电平 (逻辑 0)	CANH	$V_{(OD)CANH}$ $R_L=60\Omega$	2.75	3.5	4.5	VDC
	CANL	$V_{(OD)CANL}$ $R_L=60\Omega$	0.5	1.5	2.25	
隐性电平 (逻辑 1)	CANH	$V_{(OR)CANH}$ no load	2	2.5	3	
	CANL	$V_{(OR)CANL}$ no load	2	2.5	3	
差分电平	显性(逻辑 0)	$V_{diff(d)}$ $R_L=60\Omega$	1.5	2	3	
	隐性(逻辑 1)	$V_{diff(r)}$ no load	-0.5	0	0.05	
总线引脚最大耐压	$V_X$	CANH、CANL	-36	--	+36	
CAN 总线接口		符合 ISO11898-2 标准, 双绞线输出				

## 传输特性

参数名称	符号	条件	最小值	典型值	最大值	单位
数据延时	TXD 发送延时	$t_T$ $R_L=60\Omega$	--	100	--	ns
	RXD 接收延时	$t_R$ $R_L=60\Omega$	--	80	--	
	循环延迟	$t_{PD(TXD-RXD)}$ $R_L=60\Omega$	--	180	250	

## 极限特性

参数	条件	最小值	典型值	最大值	单位
输入冲击电压 <sup>(1)</sup> (1s, max)		-0.7	--	7	VDC
回流焊温度	芯片正面朝上放置过炉	峰值温度 $T_c \leq 245^\circ C$ , $217^\circ C$ 以上时间最大为60s, 实际应用请参考 IPC/JEDEC J-STD-020D.1 标准			
热插拔		不支持			

## 一般特性

参数	条件	最小值	典型值	最大值	单位
隔离电压	输入-输出, 时间 1 分钟, 漏电流小于 1mA	3500	--	--	VDC
绝缘电阻	输入-输出, 绝缘电压 500VDC	1	--	--	GΩ
封装尺寸		12.45×9.85×3.00			mm
塑封材料		符合 UL94V-0 标准			

## 环境特性

参数名称	条件	最小值	典型值	最大值	单位
工作温度		-40	--	+125	°C
存储温度		-55	--	+130	
湿气敏感等级 (MSL)		3			

## EMC 特性

EMS	静电放电抗扰度	IEC/EN 61000-4-2	Contact ±6kV(裸机, 总线端口) <sup>(2)</sup>	Perf. Criteria B
	脉冲群抗扰度	IEC/EN 61000-4-4	±2kV(裸机, 总线端口) <sup>(2)</sup>	Perf. Criteria B
	浪涌抗扰度	IEC/EN 61000-4-5	共模±2kV(裸机, 总线端口) <sup>(2)</sup>	Perf. Criteria B
		IEC/EN 61000-4-5	差模±2kV, 共模±4kV(应用电路图 3、图 4) <sup>(3)</sup>	Perf. Criteria B
传导骚扰抗扰度	IEC/EN 61000-4-6	3Vr.m.s(裸机)	Perf. Criteria A	

注: (1) 输入电压不能超过所规定范围值, 否则可能会造成永久性不可恢复的损坏。

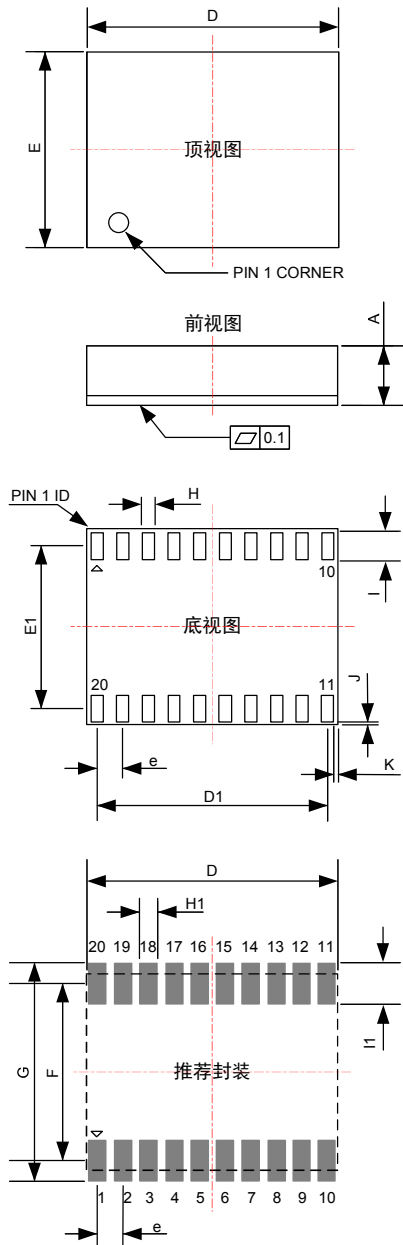
(2) 此参数仅限于 CAN 通信端口，CANH、CANL 或 GND2；

测试时 CAN 总线端口均悬空，其中浪涌抗扰度采用开路电压 1.2/50 $\mu$ S，短路电流 8/20 $\mu$ S 组合波进行测试，源阻抗 2 $\Omega$ 。

(3) 此参数仅限于 CAN 通信端口，应用电路图中的大地必须连接，浪涌抗扰度按非屏蔽对称通信线试验配置进行测试。

(4) 如没有特殊说明，本手册中的参数都是在 25 $^{\circ}$ C，湿度 40%~75%，输入标称电压，CAN 接口 60 $\Omega$ 负载下测得。

### 外观与包装尺寸

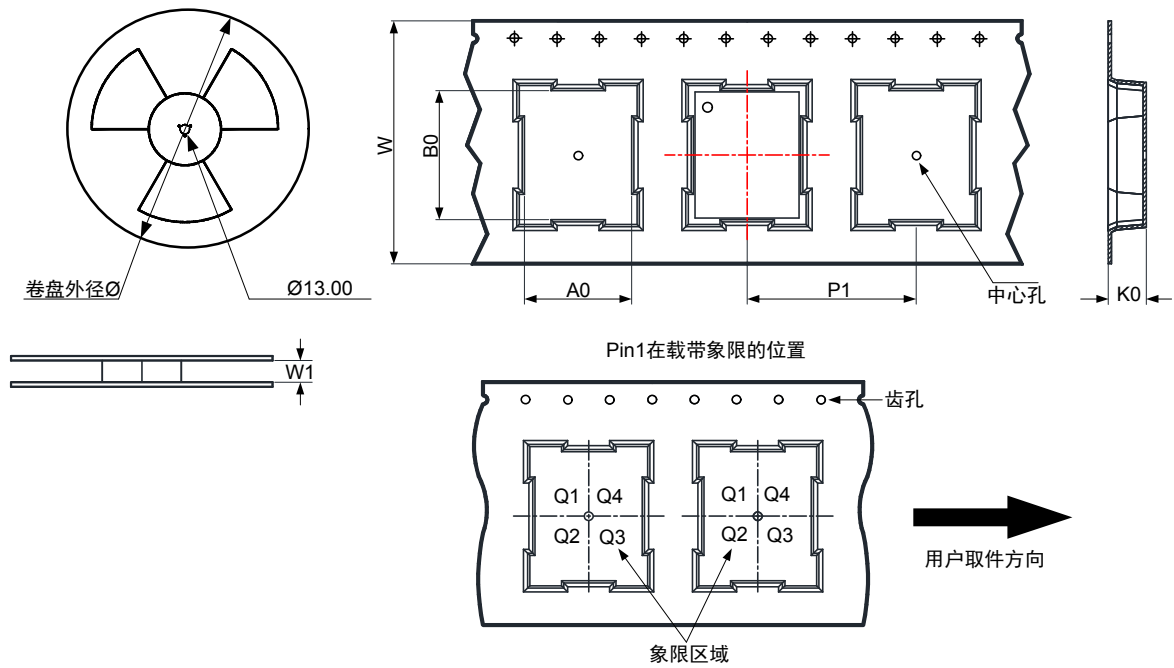


封装尺寸信息			
符号	最小值	典型值	最大值
A	2.80	3.00	3.20
D	12.25	12.45	12.65
E	9.65	9.85	10.05
D1	11.43		BSC
E1	8.15		BSC
e	1.27		BSC
F	8.90		REF
G	11.00		REF
H	0.60		BSC
I	1.20		BSC
H1	0.90		REF
I1	2.10		REF
J	0.15		REF
K	0.21		REF

注：尺寸单位:mm

引脚	名称	功能	引脚	名称	功能
1	GND1	逻辑侧地	11	GND2	总线侧地
2	NC	空脚	12	VISOOUT	隔离电源输出
3	GND1	逻辑侧地	13	GND2	总线侧地
4	RXD	接收数据输出	14	NC	空脚
5	TXD	发送数据输入	15	CANL	CANL
6	VIO	逻辑供电	16	GND2	总线侧地
7	GND1	逻辑侧地	17	CANH	CANH
8	VCC	电源供电	18	S	接地脚
9	GND1	逻辑侧地	19	VISOIN	隔离电源输入
10	GND1	逻辑侧地	20	GND2	总线侧地

注：正常工作时，S需短接到GND2



器件型号	封装类型	Pins	单盘数量 (pcs)	外包装数量 (pcs)	卷盘外径 $\varnothing$ (mm)	卷轴宽度W1 (mm)	A0 (mm)	B0 (mm)	K0 (mm)	P1 (mm)	W (mm)	Pin1 象限
SM1510	SMD	20	1000	2000	330.0	24.5	10.15	12.75	3.65	16.0	24.0	Q1

## 电路设计与应用

### 1. 典型连接电路

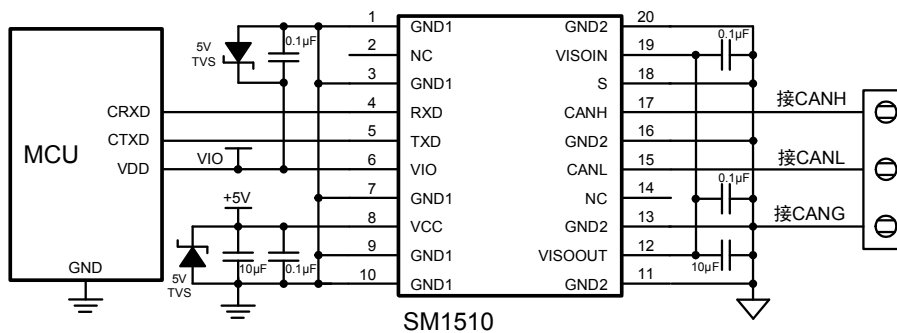


图 1 典型连接电路

产品典型应用电路如图 1，为确保产品处于最优工作状态，需在电源输入输出端口加入适当容量的电容。TVS 管用于抑制电源侧的过压及尖峰，可避免供电质量导致的产品损坏。VIO 电压需与 MCU 的逻辑电平匹配，一般可与 MCU 供电引脚相连，若 MCU 供电为 5V，可直接与产品 VCC 相连。图 1 电路中，CAN 总线端口未示意任何外围电路，客户需根据实际应用，适当增加不限于滤波电容、终端电阻、TVS、共模电感、气体放电管等一种或多种器件，以保证 CAN 接口满足实际的应用或测试要求。我司推荐的 CAN 接口应用电路请参考图 3、图 4。

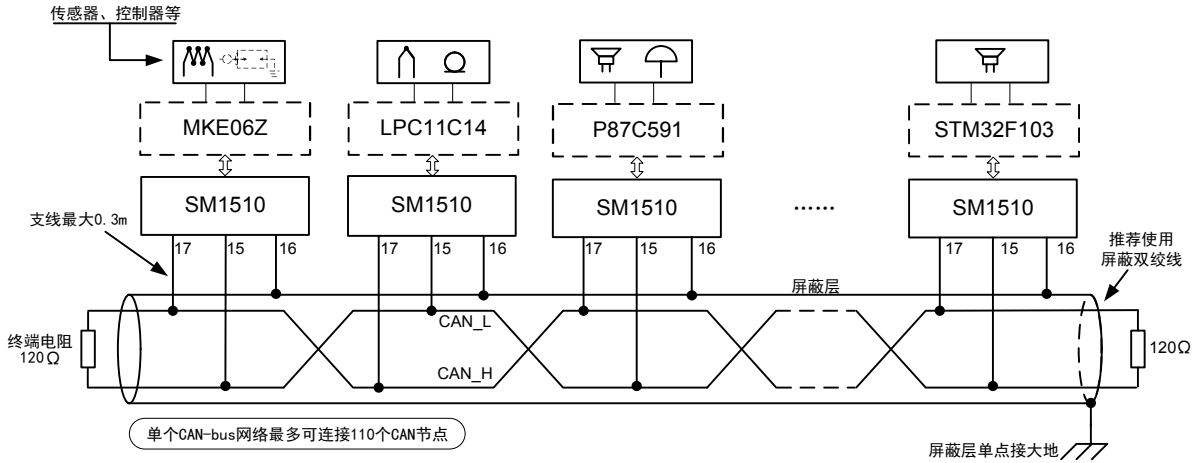


图 2 单个 CAN 总线网络连接示意图

单个 CAN 总线网络推荐组网方式如图 2，每个网络最多可接入 110 个 CAN 节点。如果需要接入更多节点或通讯距离较长时，可通过 CAN 中继器等设备进行扩展。

## 2. 推荐保护电路

芯片应用在户外等恶劣的现场环境时，总线容易遭受大能量的雷击，此时需要对 CAN 信号端口添加更高等级的防护电路，保证芯片不被损坏以及总线的可靠通讯。图 3、图 4 提供了两个针对大能量雷击浪涌的推荐应用电路接线图。按非屏蔽通信线试验配置进行测试，可满足 IEC/EN61000-4-5 差模 ±2kV，共模 ±4kV 浪涌等级要求。

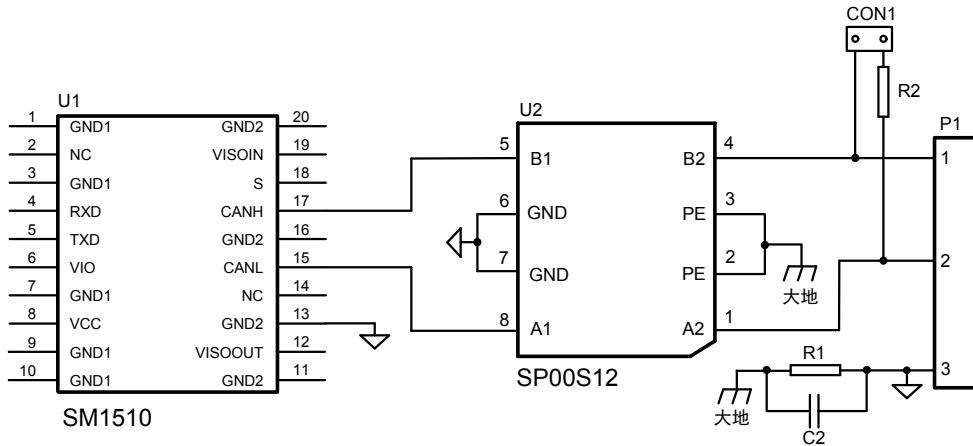


图 3 推荐保护电路 1

图 3 是 SM1510 配合致远电子 SP00S12 信号浪涌抑制器使用的电路示意图。SP00S12 与 SM1510 之间的连接简单，使用方便，占板面积小。SP00S12 的详细参数请参考产品数据手册。

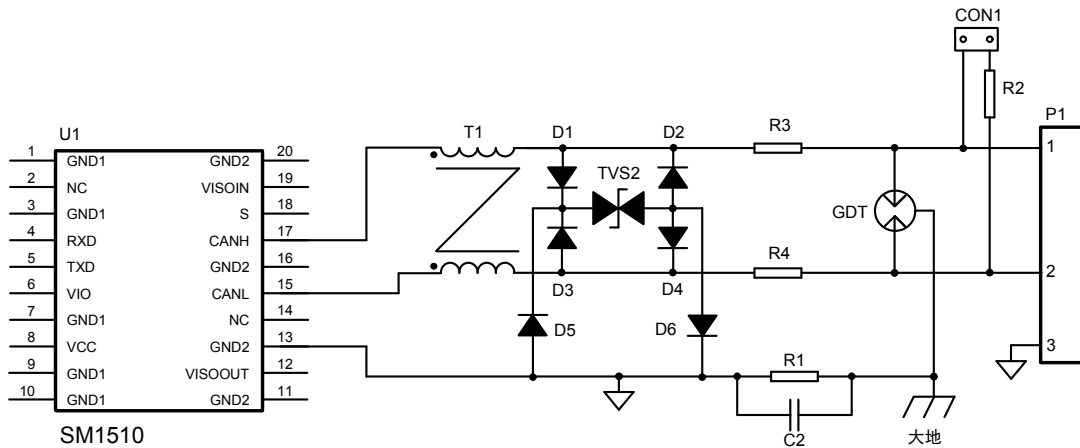


图 4 推荐保护电路 2

表 1 推荐参数表

标号	型号	标号	型号
C2	102, 2kV	TVS2	SMBJ15CA
R1	1M $\Omega$ , 1206	GDT	3RL090M-5-S
R2	120 $\Omega$ , 1206	T1	HR600432, 51 $\mu$ H
R3,R4	SMD1812P014TF	D1~D6	HFM107
CON1	短路器	U1	SM1510

若需要满足特定的浪涌等级要求时，建议使用图 4 推荐的保护电路，电路的参数可以根据实际测试情况进行调整。其中 CON1 为短路器，单个 CAN 总线网络上，只需要短路头尾两个节点，在总线上加入终端电阻，其他节点开路即可。表 1 列出了一组推荐的电路参数，按非屏蔽通信线试验配置进行测试，可满足 IEC61000-4-5 差模 $\pm$ 2kV，共模 $\pm$ 4kV 浪涌等级要求。另外，组网时，建议使用屏蔽双绞线，并对屏蔽层进行可靠的单点接地。若在一些电磁干扰非常严重的场合，建议使用双层屏蔽双绞线，CANH、CANL、GND2 均进行连接，GND2 接于内层屏蔽，外层屏蔽单点接大地。

表 1 参数仅为推荐值，实际取值可根据防护等级及器件成本综合考虑进行调整。R3 与 R4 建议选用 PTC，D1~D6 建议选用快恢复二极管。

### 3. 注意事项

- (1) VISOOUT 脚输出电流有限，为避免影响产品正常工作，只能用于芯片 VISOIN 脚供电，不能用于其它电路供电。
- (2) CAN 总线组网时，无论节点数多少，距离远近，工作速率高低，都需要在总线上增加终端电阻。
- (3) CAN 控制器逻辑电平需与产品的电平相适应，否则可能造成无法通信。
- (4) 组网时总线通讯距离与通讯速率以及现场应用相关，可根据实际应用和参考相关标准设计，通讯线缆选择双绞线或屏蔽双绞线并尽量远离干扰源。远距离通讯时，终端电阻值需要根据通讯距离以及线缆阻抗和节点数量选择合适值。
- (5) 生产注意事项：产品经来料检后，需放入干燥柜进行存储；产品上机贴片前应检查包装的完整性；产品在车间使用的时间长短需按 MSL3 等级管控，在车间使用寿命内，拆封后未使用完产品，须重新放入新的湿度指示卡和干燥剂进行真空包装，后放入干燥柜存储，对于超出车间使用寿命未使用完产品，需烘烤后再使用；产品回流焊最高温度需 $\leq$ 245 $^{\circ}$ C。以上生产注意事项详细内容与回流曲线请查阅《SiP 产品使用说明》。

广州致远电子股份有限公司

电话：400-888-4005

E-mail: power.sales@zlg.cn

网址: <http://www.zlg.cn>

特别声明：以上内容广州致远电子股份有限公司保留所有权利，未经我司同意，不正当使用我司产品数据手册，我司保留追究其法律责任的权利。产品数据手册更新时恕不另行通知，如需查看最新版本的信息，请访问我司官方网站或联系我司人员获取。