

产品系列

产品型号	温度范围	隔离耐压	封装
RSM3485IDHT	-40℃~+85℃	2500VDC	DIP12
RSM485IDHT	-40℃~+85℃	2500VDC	DIP12

产品特性

- ◆ 单一输入电源供电
- ◆ 无隔离输出电源脚
- ◆ 两路 RS-485 通道相互隔离
- ◆ 自动收发数据功能
- ◆ 最多可连接 32 个节点
- ◆ 电磁辐射 EME 极低
- ◆ 电磁抗干扰 EMS 极高
- ◆ 集成电源隔离、信号隔离和总线 ESD 保护功能

产品应用

- ◆ 工业通讯
- ◆ 煤矿行业
- ◆ 电力监控
- ◆ 石油化工
- ◆ 楼宇自动化
- ◆ PLC 与变频器的通信
- ◆

产品型号

产品型号	电源电压(范围) (VDC)	静态电流 (mA, Typ)	最大工作电流 (mA)	传输波特率 (kbps)	节点数 (pcs)	类型
RSM3485IDHT	3.3 (3.15-3.45)	20	200	115.2	32	高速
RSM485IDHT	5 (4.75-5.25)	18	150	115.2	32	高速

输入特性

参数	符号	条件	最小值	典型值	最大值	单位	
输入电压	V _{CC}	RSM3485IDHT	3.15	3.3	3.45	VDC	
		RSM485IDHT	4.75	5	5.25		
TXD 逻辑电平	高电平	V _{IH}	0.7V _{CC}	--	V _{CC} +0.5		
	低电平	V _{IL}	0	--	0.3V _{CC}		
RXD 逻辑电平	高电平	V _{OH}	I _{RXD} =-1.5mA	V _{CC} -0.4	V _{CC} -0.2		--
	低电平	V _{OL}	I _{RXD} =1.5mA	--	0.2		0.4
TXD 驱动电流	I _{TXD}		2	--	--	mA	
RXD 输出电流	I _{RXD}		--	--	10		
TXD 上拉电阻	R _{TXD}		--	4.7	--	kΩ	
串行接口		RSM3485IDHT	3.3V 标准 UART 接口				
		RSM485IDHT	5V 标准 UART 接口				

输出特性

参数	符号	条件	最小值	典型值	最大值	单位
内置隔离输出电源电压	V_O	标称输入电压	4.9	5.1	5.3	VDC
差分输出电压 (A-B)	V_{OD}		1.5	--	V_O	
差分输出电流 (A-B)	I_{OD}	标称输入电压, 差分负载为 54Ω	28	--	--	mA
总线接口保护			ESD 静电保护			

传输特性

参数	条件	最小值	典型值	最大值	单位
内置上下拉电阻		--	4.7	--	kΩ
收发器输入阻抗	$-7V \leq V_{CM} \leq +12V$	48	--	--	
数据发送延时		--	1000	--	ns
数据接收延时		--	80	--	

真值表特性

收发功能	输入	输出	
发送功能	TXD	A	B
	1	1	0
	0	0	1
接收功能	$V_A - V_B$	RXD	
	$\geq +200mV$	1	
	$\leq -200mV$	0	
	$-200mV < V_A - V_B < +200mV$	不确定状态	

极限特性

参数	条件	最小值	典型值	最大值	单位
输入冲击电压 ⁽¹⁾ (1s, max)	RSM3485IDHT	-0.7	--	5	VDC
	RSM485IDHT	-0.7	--	7	
引脚焊接温度	焊点距离外壳 1.5mm, 10 秒	--	--	300	°C
热插拔		不支持			

一般特性

参数	条件	最小值	典型值	最大值	单位
隔离电压	输入-输出, 时间 1 分钟, 漏电流小于 1mA	2500	--	--	VDC
绝缘电阻	输入-输出, 绝缘电压 500VDC	1	--	--	GΩ
封装尺寸		19.90×16.90×7.10			mm
外壳材料		黑色阻燃塑胶外壳, 符合 UL94 V-0 标准			

环境特性

参数	条件	最小值	典型值	最大值	单位
工作温度		-40	--	+85	°C
存储温度		-55	--	+125	
外壳温升	$T_a = 25^\circ C$	--	15	25	
存储湿度	无凝结	--	--	95	%
冷却方式		自然空冷			

EMC 特性

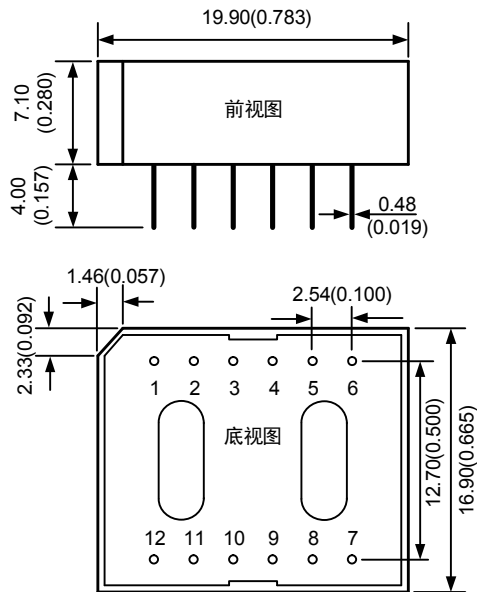
EMS	静电放电抗扰度	IEC/EN 61000-4-2 Contact $\pm 4\text{KV}/\text{Air } \pm 8\text{KV}(\text{裸机})^{(2)}$	Perf.Criteria B
		IEC/EN 61000-4-2 Contact $\pm 8\text{KV}/\text{Air } \pm 15\text{KV}(\text{图 2/图 3})$	Perf.Criteria B
	脉冲群抗扰度	IEC/EN 61000-4-4 $\pm 2\text{KV}^{(2)}$	Perf.Criteria B
	雷击浪涌抗扰度	IEC/EN 61000-4-5 共模 $\pm 2\text{KV}(\text{裸机})^{(2)}$	Perf.Criteria B
		IEC/EN 61000-4-5 差模 $\pm 2\text{KV}$, 共模 $\pm 4\text{KV}(\text{图 2/图 3})$	Perf.Criteria B
传导骚扰抗扰度	IEC/EN 61000-4-6 $3\text{Vr.m.s}^{(2)}$	Perf.Criteria A	

注：(1) 输入电压不能超过所规定范围值，否则可能会造成永久性不可恢复的损坏；

(2) 此参数仅限于 RS-485 通信端口，Ax、Bx 或 Gx；测试均为 RS-485 端口浮地，通信状态下测试；

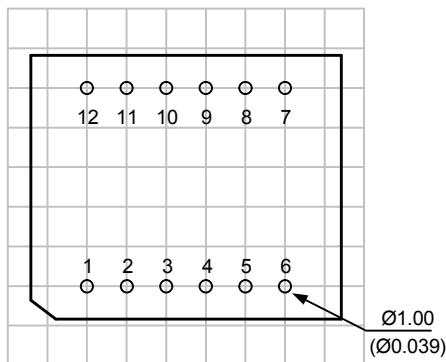
(3) 如没有特殊说明，本手册中的参数都是在 25℃，湿度 40%~75%，输入标称电压下测得。

外观与包装尺寸

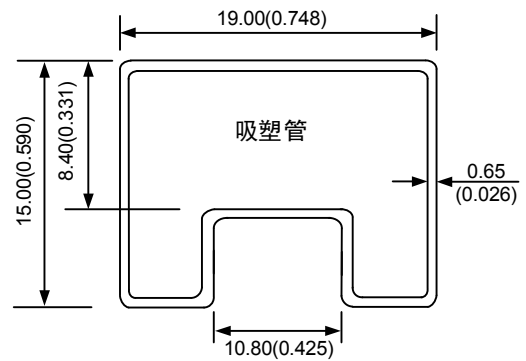


引脚	名称	功能
1	VCC	输入电源正
2	GND	输入电源地
3	TXD1	发送脚1(数据输入端)
4	RXD1	接收脚1(数据输出端)
5	TXD2	发送脚2(数据输入端)
6	RXD2	接收脚2(数据输出端)
7	A2	A2脚
8	B2	B2脚
9	G2	G2脚
10	A1	A1脚
11	B1	B1脚
12	G1	G1脚

PCB丝印图(俯视图)



注：
尺寸单位：mm(inch)
未标注之公差： $\pm 0.25(\pm 0.010)$
栅格距离：2.54×2.54mm



注：
尺寸单位：mm(inch)
未标注之公差： $\pm 0.50(\pm 0.020)$
L=282(11.102)，管装数量：13pcs
外箱规格：304×120×40mm
外箱包装数量：156pcs

电路设计与应用

1. 典型连接电路

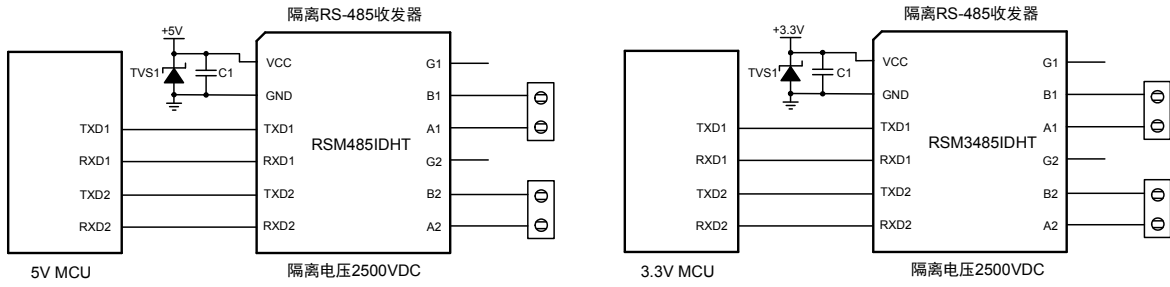


图 1 典型连接电路图

如图 1 左边所示图为 5V MCU 系统 UART 接口与 RSM485IDHT 隔离收发器模块的连接图，模块必须采用 5V 电源供电，模块的 TXD_x 和 RXD_x 脚接口匹配电平为 5V，不支持 3.3V 系统电平。如图 1 右边所示图为 3.3V MCU 系统 UART 接口与 RSM3485IDHT 接口模块的连接图，模块必须采用 3.3V 电源供电，模块的 TXD_x 和 RXD_x 脚接口匹配电平为 3.3V，不支持 5V 系统电平。

2. 推荐应用电路图

由于模块内部 A/B 线自带上下拉电阻和 ESD 保护器件，因此用户一般在应用于环境良好的场合时无需再加 ESD 保护器件，如图 1 所示的典型连接电路图。但如果应用环境比较恶劣（如高压电力、雷击等环境），那么建议用户一定要在模块 A/B 线端外加 TVS 管、共模电感、防雷管、屏蔽双绞线或同一网络单点接大地等保护措施。

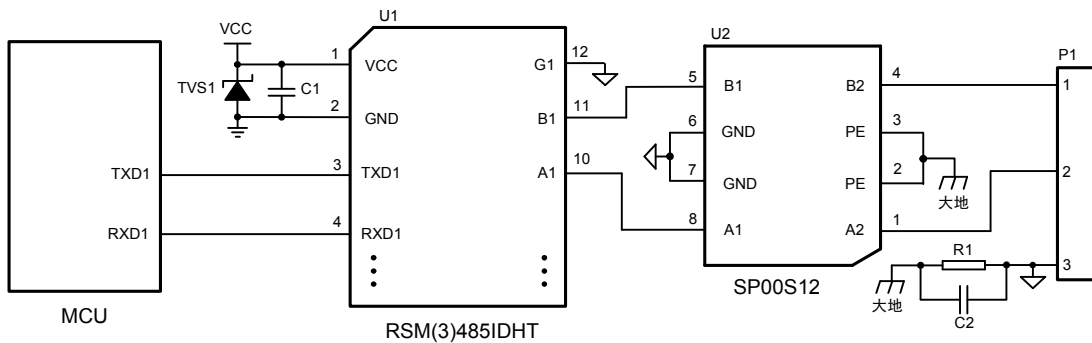


图 2 推荐应用电路 1

如图 2 所示的是 RSM(3)485IDHT 其中一路 RS-485 接口配合致远电子 SP00S12 信号浪涌抑制器使用的电路示意图。SP00S12 与 RSM(3)485IDHT 之间连接简单，使用方便，占板面积小。SP00S12 的详细参数请参考产品数据手册。

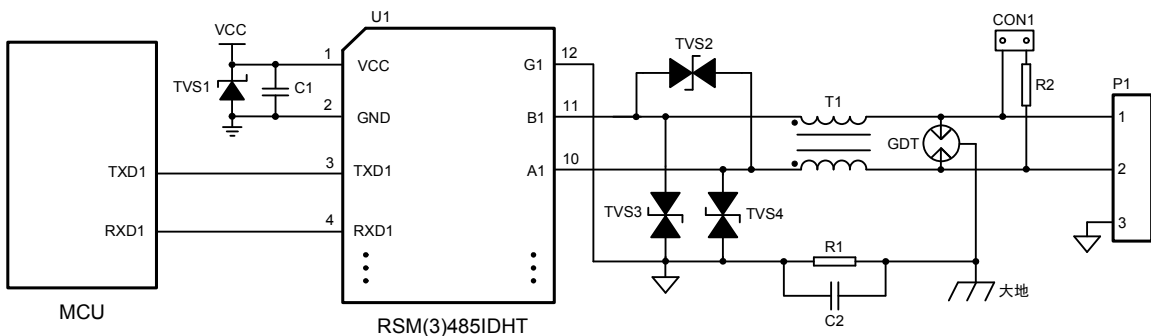


图 3 推荐应用电路 2

若需要满足特定的浪涌等级要求，建议使用如图 3 所示的推荐保护电路，如表 1 所示给出了一组推荐的器件参数，推荐电路图和参数值只做参考，请根据实际情况来确定适当的参数值。

表 1 推荐参数表

标号	型号	标号	型号
C1	10 μ F, 25V	TVS1	SMBJ5.0A
C2	102, 2KV, 1206	TVS2	SMBJ12CA
GDT	B3D090L	TVS3, TVS4	SMBJ6.5CA
R1	1M Ω , 1206	T1	B82793S0513N201
R2	120 Ω , 1206	U1	RSM 模块

3. 注意事项

(1) RSM485IDHT 的 TXDx 和 RXDx 脚接口匹配电平为 5V，不支持 3.3V 系统电平；RSM3485IDHT 的 TXDx 和 RXDx 脚 接口匹配电平为 3.3V，不支持 5V 系统电平；

(2) 未使用引脚 9、12 时，请悬空此引脚；

(3) 数据传输线请选用带屏蔽的双绞线，同一网络的屏蔽层请单点接大地；若要求 RS-485 网络具有更好的抗干扰能力，可使用双层屏蔽双绞线，每个节点的 Gx 连接至内屏蔽层，外屏蔽层再单点连接至大地；

(4) 当 RSM(3)485IDHT 模块的 TXDx 脚为高电平时，模块对应 RS-485 通道同时处于接收状态和发送高电平状态，因此若需接收数据，请确保模块的 TXDx 脚处于高电平；

(5) 从真值表特性可知，该系列自动收发隔离 RS-485 收发器模块当 A/B 线差分电压大于等于+200mV 时，模块接收电平为高；当 A/B 线差分电压小于等于-200mV 时，模块接收电平为低；当 A/B 线差分电压大于-200mV 且小于+200mV 时，模块接收电平为不确定状态，设计时要确保模块接收不处于该状态。所以用户在 RS-485 网络设计或应用时，要根据实际情况来决定是否加 120 Ω 终端电阻。当使用该系列模块组网节点数太少时，需要考虑在 A/B 线上各外加一个小阻值的上下拉电阻，外加上下拉电阻与模块内部 A/B 线自带上下拉电阻是并联的。从而调整 A/B 线压差，保证在不同节点时通讯都能正常。使用原则：不管 RS-485 网络处于静态或动态情况，都必须保证 A/B 线差分电压不在 $\pm 200\text{mV}$ 之间，否则会出现通讯错误的现象。

广州致远电子股份有限公司

电话：400-888-4005

E-mail: power.sales@zlg.cn

网址: <http://www.zlg.cn>

特别声明：以上内容广州致远电子股份有限公司保留所有权利，未经我司同意，不正当使用我司产品数据手册，我司保留追究其法律责任的权利。产品数据手册更新时恕不另行通知，如需查看最新版本的信息，请访问我司官方网站或联系我司人员获取。