



UL 62368-1

EN 62368-1

IEC 62368-1

产品特性

- ◆ 效率高达 91%
- ◆ 隔离电压 1500VDC
- ◆ 可持续短路，自恢复
- ◆ 输出过压保护、输出过流保护
- ◆ 无需外加散热器
- ◆ 黑色铝外壳及灌封材料符合 UL94 V-0 标准
- ◆ 封装与国际、国内同类型产品 PIN 对 PIN 兼容

产品系列

产品系列	温度范围	隔离耐压	封装
E_UHBDD-20W	-40℃~+105℃	1500VDC	DIP

产品应用

- ◆ 工业控制系统
- ◆ 数据通讯系统
- ◆ 分布式电源控制系统
- ◆ 数字、模拟混合系统
- ◆ BMS 系统、仪器仪表
- ◆ 配电终端等
- ◆

产品型号

产品型号	认证	输入电压 (VDC)		输出			满载效率 (%min/Typ)	最大容性负载 (μF)
		标称值 (电压范围)	最大值 ⁽¹⁾	标称电压 (VDC)	最小电流 (mA)	最大电流 (mA)		
E2403UHBDD-20W	UL/EN/IEC	24 (9-36)	40	3.3	0	5000	85/87	10000
E2405UHBDD-20W				5	0	4000	88/90	10000
E2412UHBDD-20W				12	0	1667	87/89	1600
E2415UHBDD-20W				15	0	1333	87/89	1000
E2424UHBDD-20W				24	0	833	89/91	500
E4803UHBDD-20W	--	48 (18-75)	80	3.3	0	5000	85/87	10000
E4805UHBDD-20W	--			5	0	4000	88/90	10000
E4812UHBDD-20W	--			12	0	1667	88/90	1600
E4815UHBDD-20W	--			15	0	1333	88/90	1000
E4824UHBDD-20W	--			24	0	833	89/91	500

(1) 注：输入电压不能超过所规定范围值，最大值为瞬态值，否则可能会造成永久性不可恢复的损坏。

极限特性

参数	条件	最小值	典型值	最大值	单位
输入冲击电压 (1s, max)	24VDC 输入系列	-0.7	--	50	VDC
	48VDC 输入系列	-0.7	--	100	
引脚焊接温度	焊点距离外壳 1.5mm, 10 秒	--	--	300	°C
热插拔		不支持			

输入特性

参数	条件	最小值	典型值	最大值	单位
空载/满载输入电流	标称 24V 输入电压, 3.3VDC 输出	--	35/782	65/800	mA
	标称 24V 输入电压, 5VDC 输出	--	35/926	65/947	
	标称 24V 输入电压, 12VDC 输出	--	6/930	10/960	
	标称 24V 输入电压, 15VDC 输出	--	7/926	11/940	
	标称 24V 输入电压, 24VDC 输出	--	13/926	17/940	
	标称 48V 输入电压, 3.3VDC 输出	--	30/395	45/405	
	标称 48V 输入电压, 5VDC 输出	--	30/465	40/480	
	标称 48V 输入电压, 12/15/24VDC 输出	--	3/465	8/480	
启动电压	标称 24V 输入电压系列	--	8.3	9	VDC
	标称 48V 输入电压系列	--	17	18	
输入欠压保护电压	标称 24V 输入电压系列	--	7.0	--	
	标称 48V 输入电压系列	--	15.0	--	
控制脚(Ctrl)	关断时输入电流	--	--	1	mA
	模块开启	Ctrl 脚悬空或接 3.5 -12VDC			
	模块关断	Ctrl 脚接 GND 或接 0-1.5VDC			
输入滤波器		π 型滤波			

输出特性

参数	条件	最小值	典型值	最大值	单位
线性调整率	满载, 输入电压从低电压到高电压	--	±0.2	±0.5	%
负载调整率	标称输入电压, 负载从 5%—100%变化	--	±0.5	±1	
空载输出电压精度	空载	--	±3	±5	
输出电压精度	负载从 5%—100%变化	--	±1	±3	
温度漂移系数	标称输入电压, 100%负载	--	--	±0.03	%/°C
输出纹波噪声 ⁽¹⁾	20MHz 带宽	--	50	100	mVp-p
瞬态恢复时间	25%负载阶跃变化	--	300	500	μs
瞬态响应偏差		--	±3	±5	%
输出电压可调(Trim)	输入电压范围	90	--	110	%Vo
过压保护		110	--	160	%Vo
过流保护		110	--	190	%Io
输出短路保护		可持續短路, 自恢复			

(1) 注: 0% -5%的负载纹波&噪声小于等于 150mV; 纹波和噪声的测试方法按平行线测试法测试。

一般特性

参数	条件	最小值	典型值	最大值	单位
隔离电压	输入-输出, 时间 1 分钟, 漏电流小于 1mA	1500	--	--	VDC
绝缘电阻	输入-输出, 绝缘电压 500VDC	1	--	--	GΩ
隔离电容	输入-输出, 100kHz, 0.1V	--	2000	--	pF
开关频率	标称输入电压, 100%负载	--	300	--	kHz
平均无故障时间	MIL-HDBK-217F@25°C	1000	--	--	k hours
封装尺寸		25.40×25.40×11.80			mm
外壳材料		金属外壳			

环境特性

参数	条件	最小值	典型值	最大值	单位
工作温度	详情见“环境温度降额曲线图”	3.3V、5V 输出	--	+95	°C
		其他输出		+105	
存储温度		-55	--	+125	
外壳温升	Ta=25°C	--	40	--	
存储湿度	无凝结	--	--	95	%
冷却方式		自然空冷			

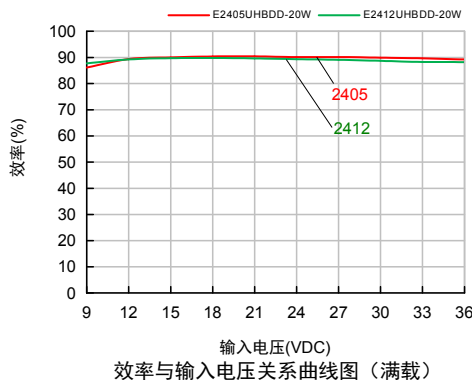
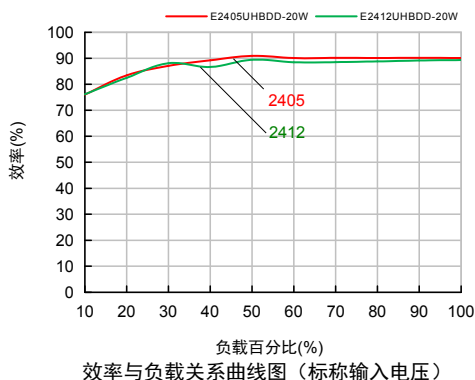
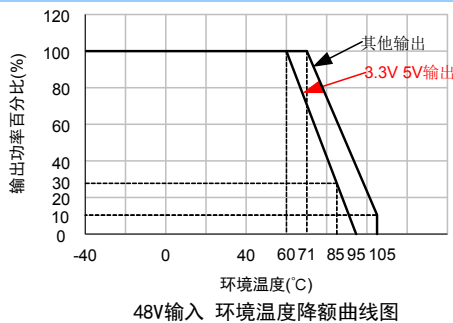
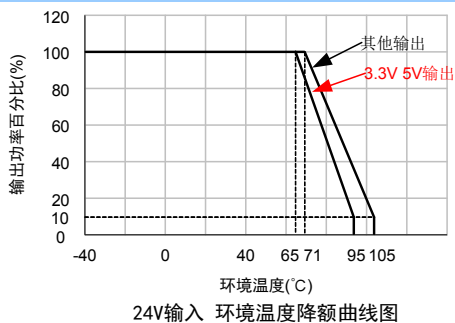
EMC 特性

EMI	传导骚扰	EN 55032, CLASS B(应用电路 2-②)			
	辐射骚扰	EN 55032, CLASS B(应用电路图 2-②)			
EMS	静电放电抗扰度	IEC/EN 61000-4-2	Contact±6kV		Perf. Criteria B
	辐射抗扰度	IEC/EN 61000-4-3	10V/m		Perf. Criteria A
	脉冲群抗扰度	IEC/EN 61000-4-4	±2kV(应用电路 2-①)		Perf. Criteria B
	浪涌抗扰度	IEC/EN 61000-4-5	±2kV(2-①)		perf. Criteria B
	传导骚扰抗扰度	IEC/EN 61000-4-6	3Vr.m.s		Perf. Criteria A

注：(1) 如没有特殊说明，本手册中的参数都是在 25°C，湿度 40%~75%，输入标称电压和输出纯电阻模式下测得。

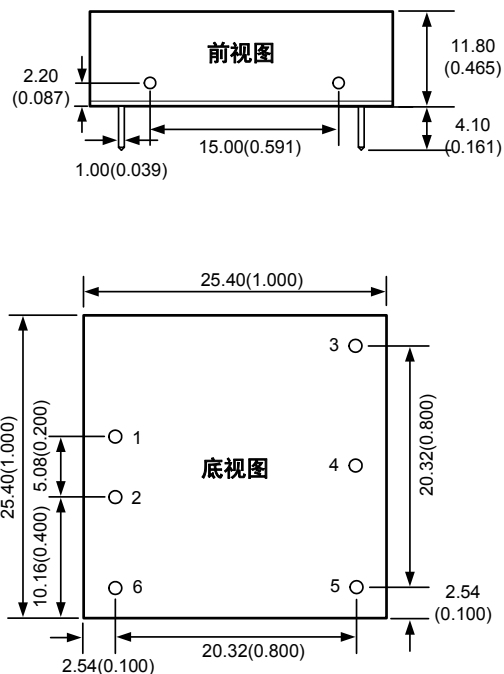
(2) 本产品采用了轻载降频技术，开关频率为满载输出时测试值，当负载低于 40%后，开关频率随负载下降而降低。

产品特性曲线



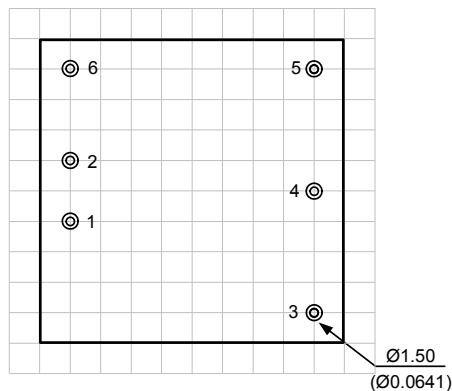
外观与包装尺寸

机械尺寸



注：
尺寸单位：mm(inch)
未标注之公差：±0.5(±0.010)

建议PCB印刷板图



注：栅格距离2.54×2.54mm

引脚功能描述

引脚	E_UHBDD-20W
1	Vin
2	GND
3	+Vo
4	Trim
5	0V
6	Ctrl

包装说明

包装纸盒大小：L×W×H=269×254×127mm
每个纸盒包装数量：144PCS

电路设计与应用

1. 应用电路

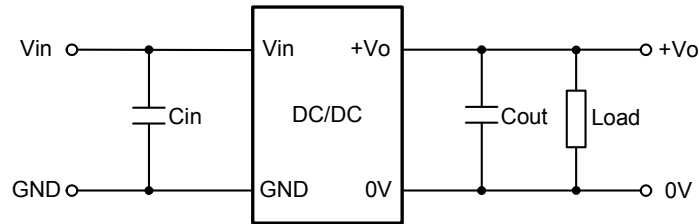


图 1 应用电路图

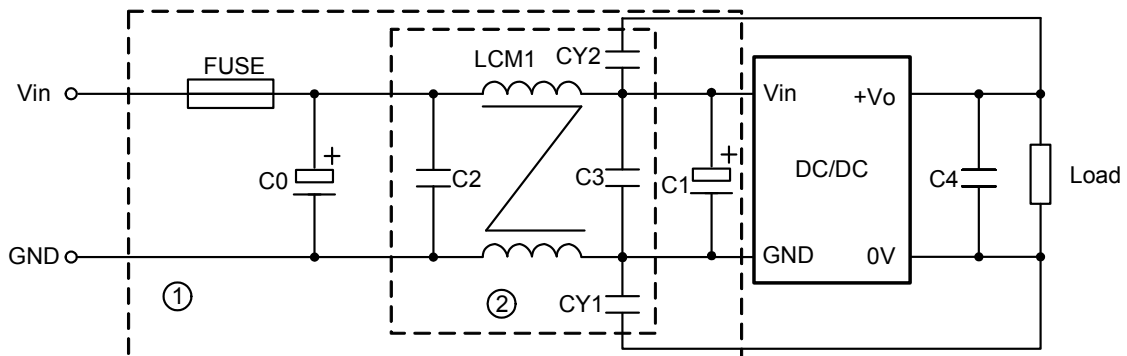


图 2 EMC 推荐电路

2. 滤波电容

外加滤波电容的选取，请参考表 1 中的数值。选择电容依据 ESR 小于 1Ω（在频率为 100kHz），建议选用陶瓷或电解电容，不建议选用钽电容。输入及输出滤波电容值不能选择太大，否则很可能会造成启动问题。

表 1 推荐外接电容值

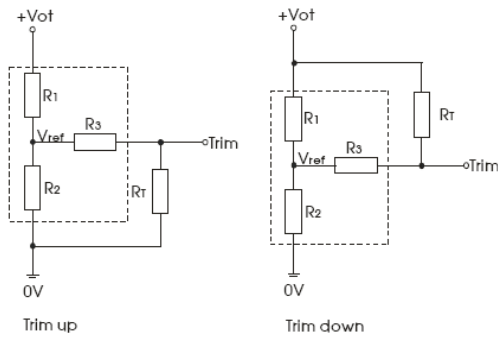
Vin(VDC)	Cin(μF)	+Vo(VDC)	Cout(μF)
24	100	3.3/5.0	100
		12/15	
		24	47
48	100	3.3/5.0	100
		12/15/24	

EMC 推荐电路参数如表 2 所示。

表 2 推荐 EMC 应用电路参数

型号	Vin: 24VDC	Vin: 48VDC
FUSE	依照客户实际输入电流选择	
C0	470uF/50V	330uF/100V
C1	470uF/50V	330uF/100V
C2	4.7uF/50V	4.7uF/100V
C3	10uF/50V	4.7uF/100V
C4	C4 参考表 1 Cout	
CY1	1nF/2KV	1nF/2KV
CY2	1nF/2KV	1nF/2KV
LCM1	470uH	470uH

3. Trim 的使用以及 Trim 电阻计算



Trim 的使用电路(虚线框为产品内部):

Trim 电阻的计算公式:

$$\begin{aligned} \text{up: } R_T &= \frac{aR_2}{R_2-a} - R_3 & a &= \frac{V_{ref}}{V_{o'} - V_{ref}} \cdot R_1 \\ \text{down: } R_T &= \frac{aR_1}{R_1-a} - R_3 & a &= \frac{V_{o'} - V_{ref}}{V_{ref}} \cdot R_2 \end{aligned}$$

R_T 为 Trim 电阻
 a 为自定义参数, 无实际含义

表 3 Trim 电路参数

Vout(V)	R1(kΩ)	R2(kΩ)	R3(kΩ)	Vref(V)
3.3	4.99	3.000	10	1.25
5.0	3.74	1.245	8.2	1.25
12	15.00	3.916	20	2.5
15	15.00	3.000	20	2.5
24	20.00	2.310	20	2.5

4. 负载要求

为了确保模块能够高效可靠的运行, 建议输出负载应在额定功率的 5%到 100%之间。

广州致远电子股份有限公司

电话: 400-888-4005

E-mail: power.sales@zlg.cn

网址: <http://www.zlg.cn>

特别声明: 以上内容广州致远电子股份有限公司保留所有权利, 未经我司同意, 不正当使用我司产品数据手册, 我司保留追究其法律责任的权利。产品数据手册更新时恕不另行通知, 如需查看最新版本的信息, 请访问我司官方网站或联系我司人员获取。